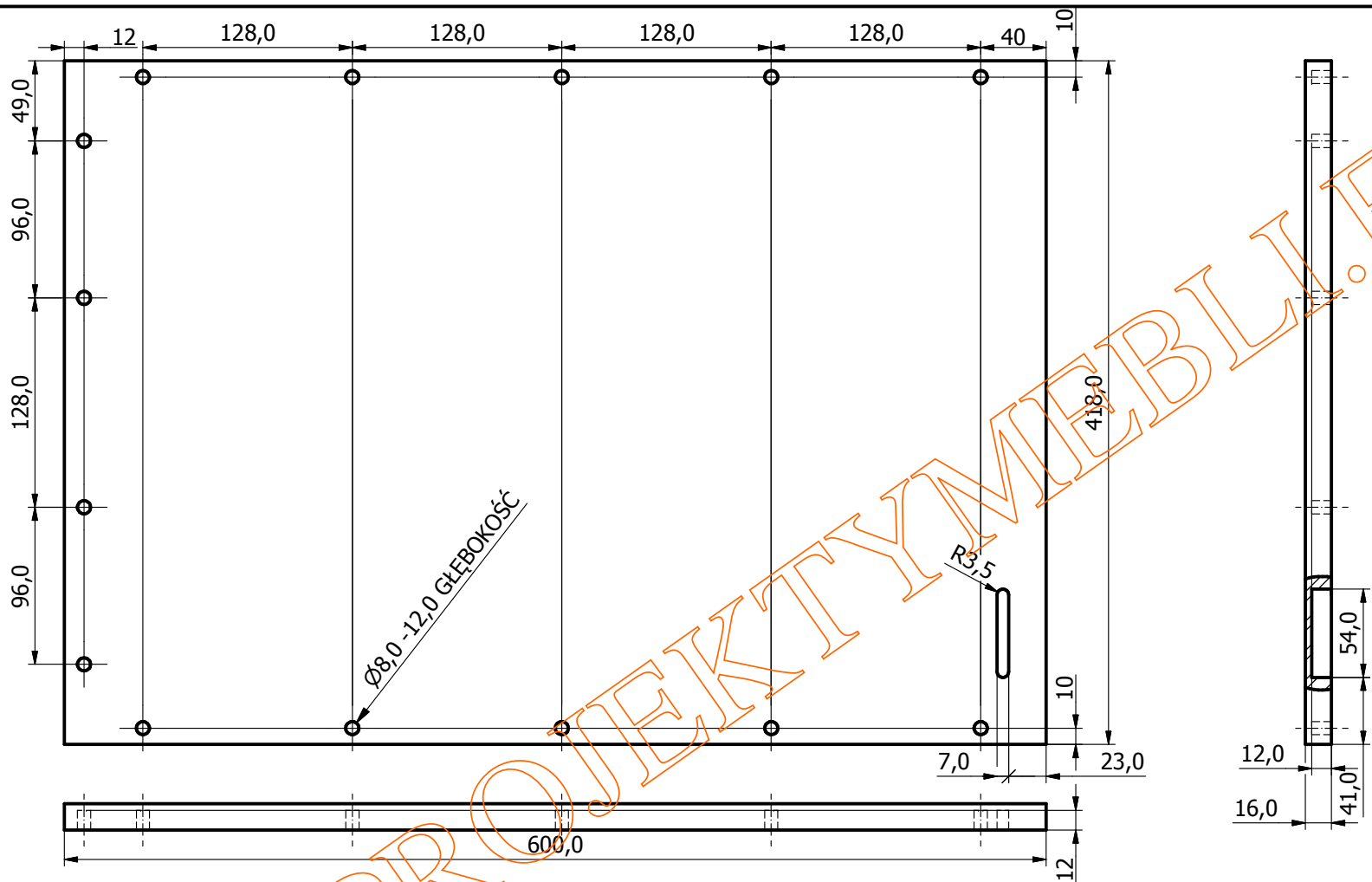
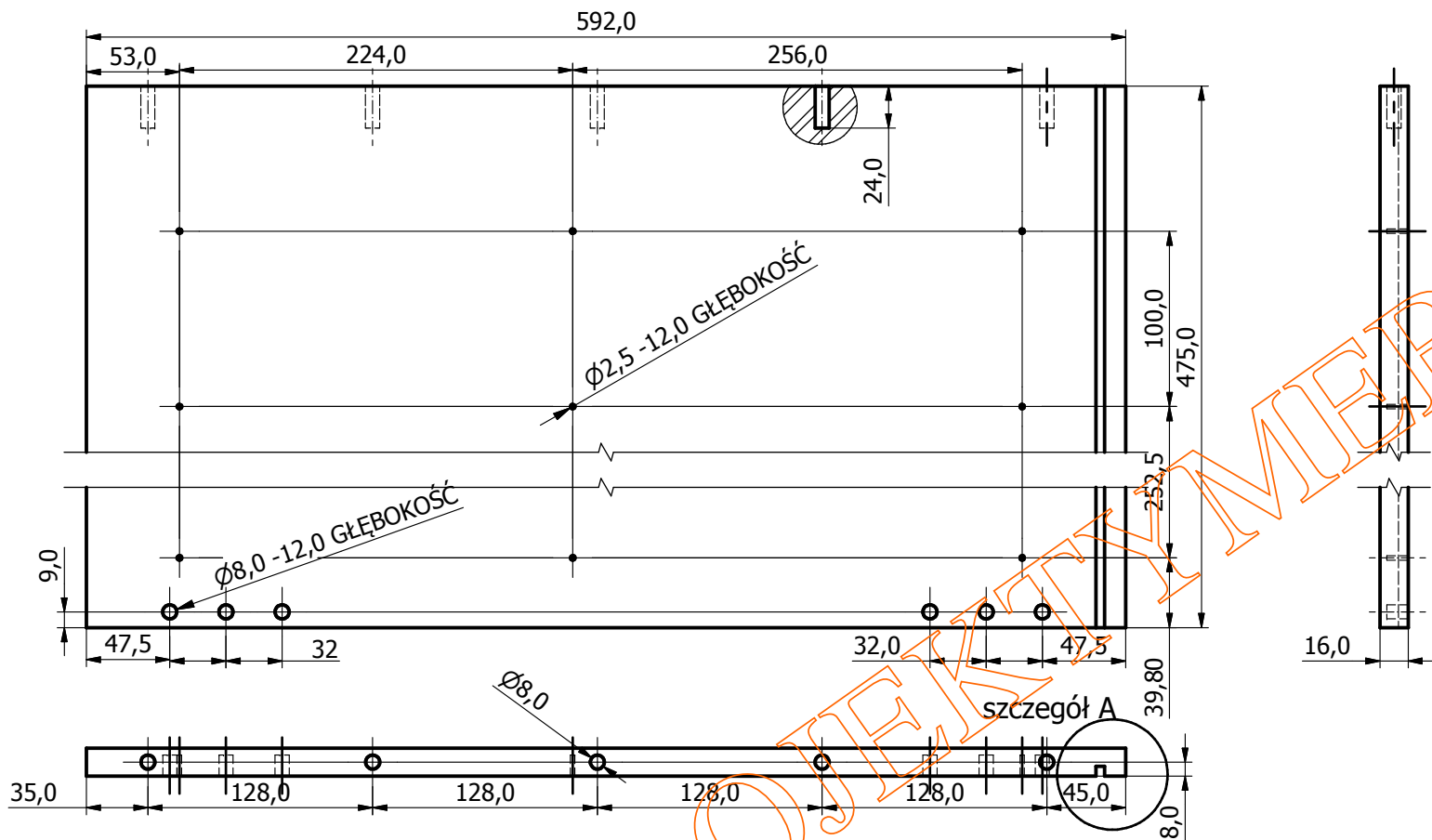


9	podz szufl niskie bez zamka	1		378	98	556	
8	podz szufl niskiej z zamkiem	1		378	98	556	
7	podz szuflady wysokiej	1		378	270	556	
6	plyta tylna dystansowa	1	sklejka	150	30	5	
5	ściana tylna	1	pl.wiór.lam.jednostr.	475	392	16	
4	bok prawy	1	pl.wiór.lam.jednostr.	475	592	16	
3	łączyzna dolna	2	pl.wiór.zw	382	125	18	
2	bok lewy	1	pl.wiór.lam.jednostr.	475	592	16	
1	wieniec górny	1	pl.wiór.lam.jednostr.	600	418	16	
NR	NAZWA CZĘŚCI	SZT	MATERIAŁ	DŁ.	SZER.	GR.	OPIS

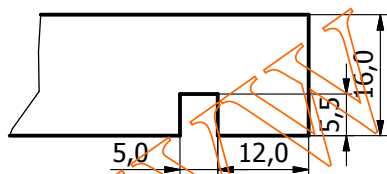
Ozn. zm.	Treść zmian	Data	Podpis	Format	Podz.
				Mat.	
Proj.				Oz. kodowe	
Kon.					
Rys.					
Spr.					
				Nr. rys 5/1	



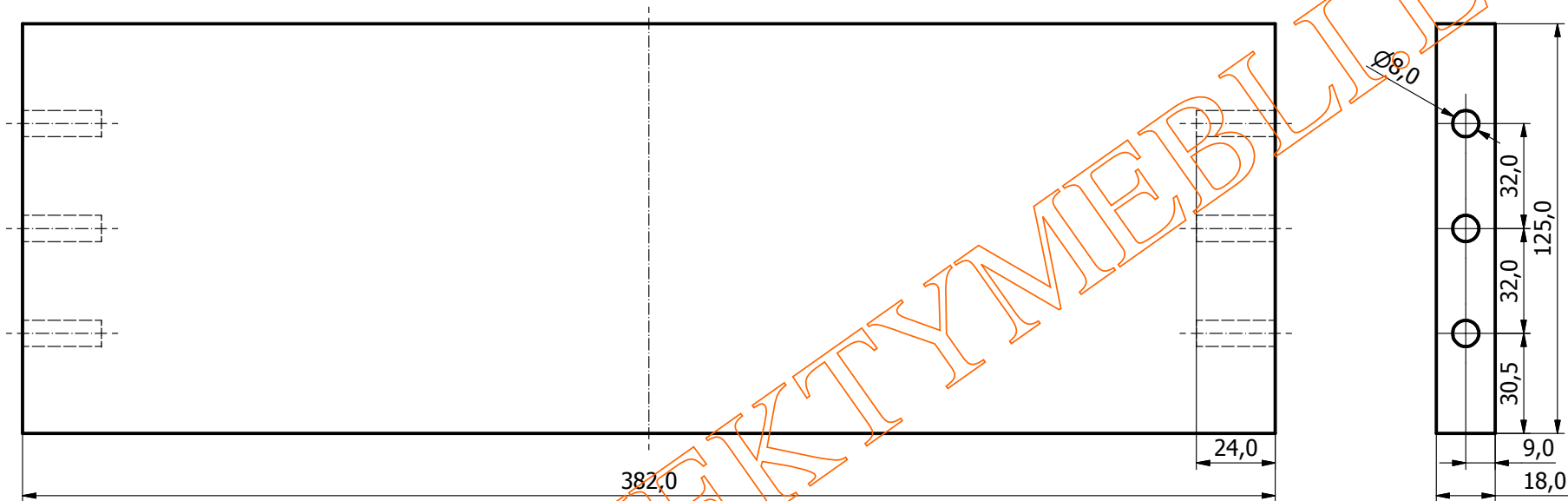
1	wieniec górny	1	pł.wiór.lam. jednostr.	600	418	16	
NR	NAZWA CZĘŚCI	SZT	MATERIAŁ	DŁ.	SZER.	GR.	OPIS
Ozn. zm.	Treść zmian			Data	Podpis	Mat.	Format
							Podz.
Proj.	Nazwiska						Oz. kodowe
Kon.							
Rys.							
Spr.							
		Data			Podpis		
							Nr. rys 5/2



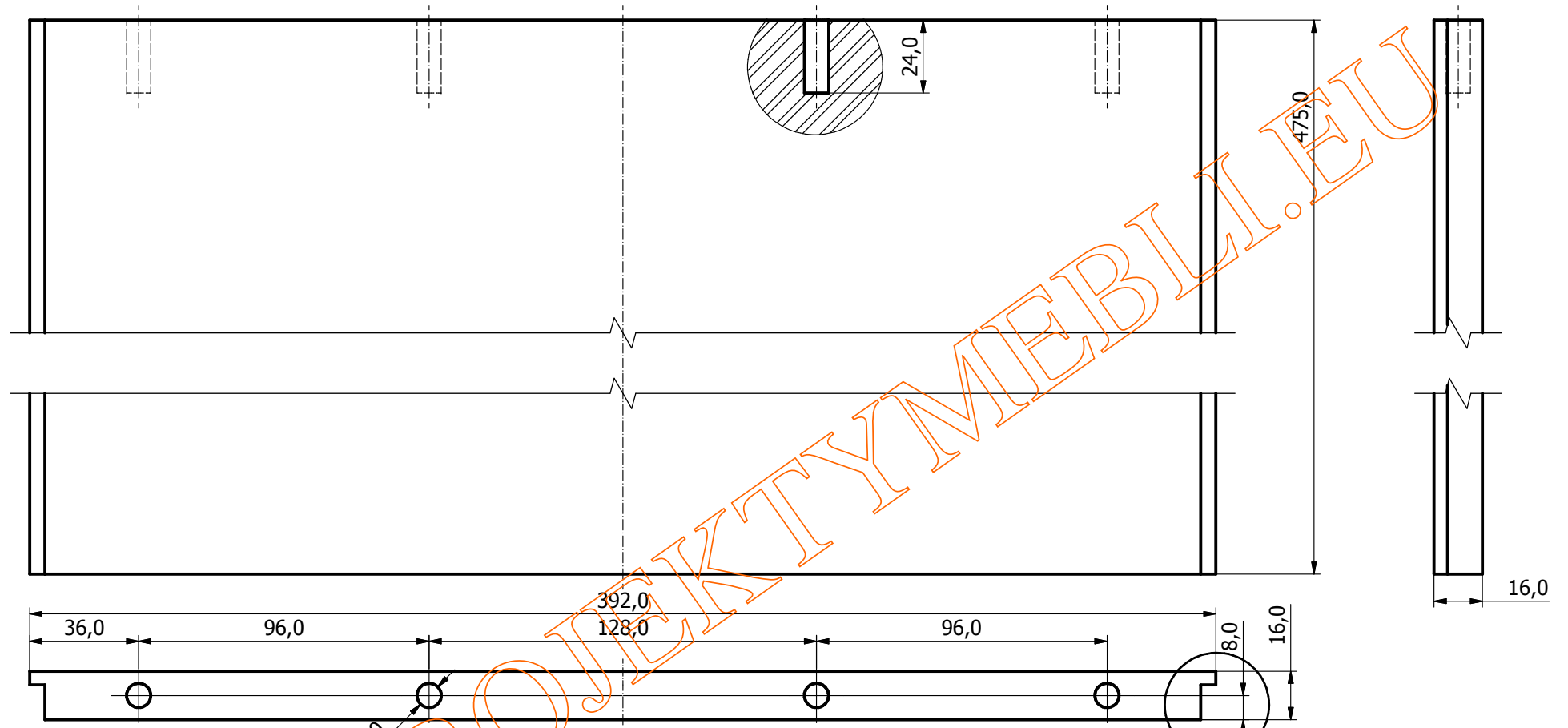
szczegół A (1 : 1)



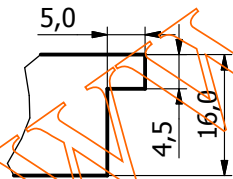
1	bok lewy	1	pl.wiór.lam.jednostr.	475	592	16	
NR	NAZWA CZĘŚCI	SZT	MATERIAŁ	DŁ.	SZER.	GR.	OPIS
Ozn. zm.	Treść zmian		Data	Podpis		Format	Podz.
						Mat.	
Proj.	Nazwiska						Oz. kodowe
Kon.							
Rys.							
Spr.							
		Data		Podpis			Nr. rys 5/3



1	łączyzna dolna	1	pl.wiór.zw	382	125	18				
NR	NAZWA CZĘŚCI	SZT	MATERIAŁ	DŁ.	SZER.	GR.	OPIS			
Ozn. zm.	Treść zmian				Data	Podpis	Format	Podz.		
							Mat.			
Proj.	Nazwiska			Data	Podpis			Oz. kodowe		
Kon.										
Rys.										
Spr.										
							Nr. rys	5/4		



szczegół A (1 : 1)



szczegół A

1	ściana tylna	1	pl.wiór.lam.jednostr.	475	392	16	
NR	NAZWA CZĘŚCI	SZT	MATERIAŁ	DŁ.	SZER.	GR.	OPIS
Ozn. zm.	Treść zmian		Data	Podpis	Format		Podz.
					Mat.		
					Proj.	Nazwiska	Data
Kon.							
Rys.							
Spr.							
							Nr. rys 5 / 5