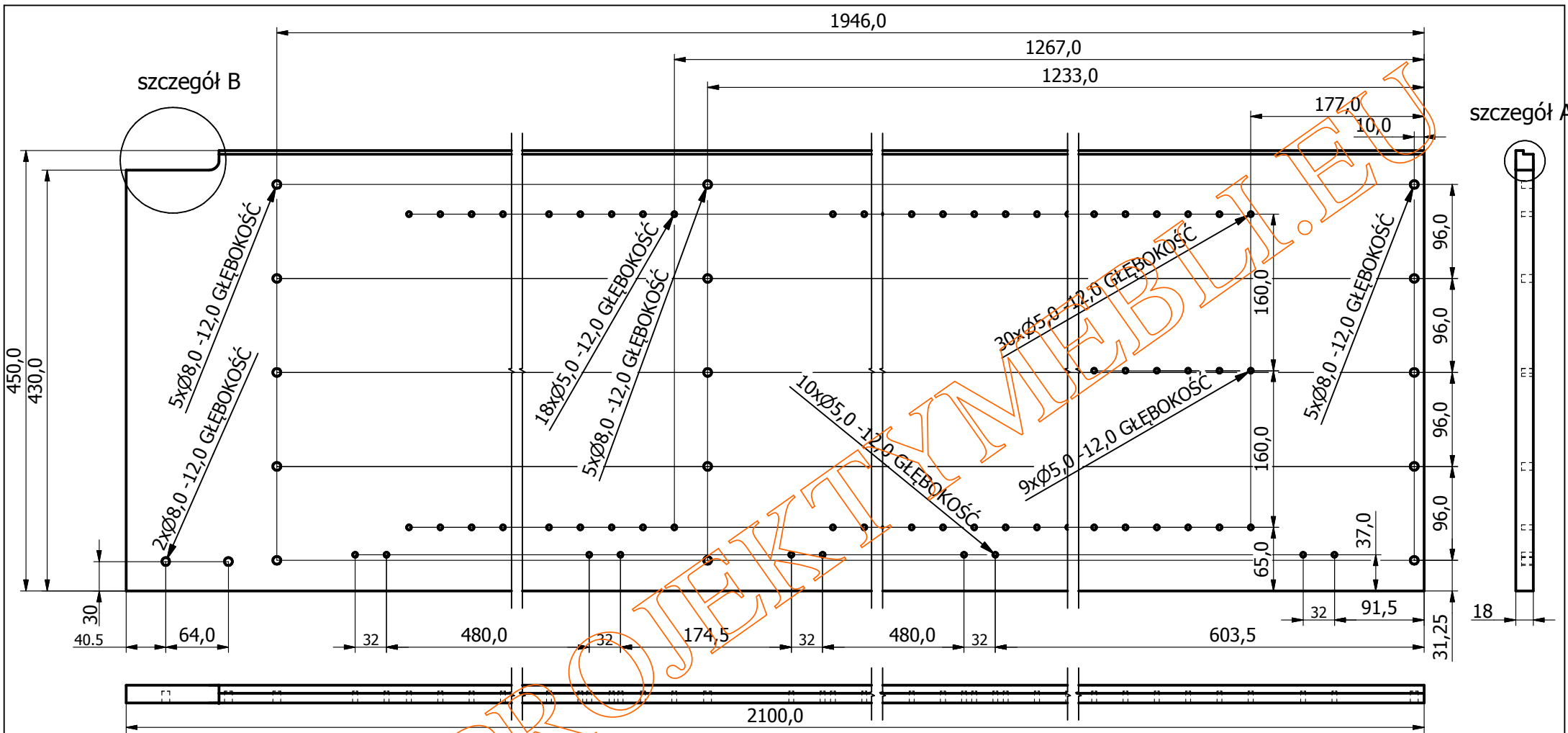


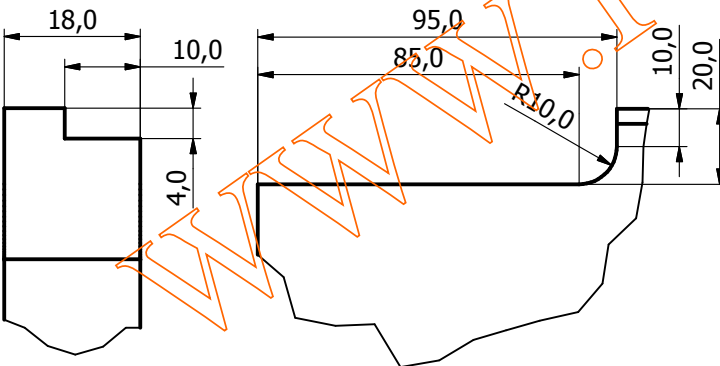
12	półka luźna	4	pl. wiór.lam	955	400	18	
11	drzwi dolne oszklone prawe	1		712	498	18	
10	drzwi dolne oszklone lewe	1		712	498	18	
9	drzwi górne oszklone prawe	1		1227	498	18	
8	drzwi górne oszklone lewe	1		1227	498	18	
7	ściana tylna	1	pl. pilśniowa zw.	1952	983	3,2	
6	przegroda pozioma	1	pl. wiór.lam	964	445,5	18	
5	cokół przedni	1	pl. wiór.lam	964	144	18	
4	wieniec górny	1	pl. wiór.lam	964	445,5	18	
3	bok lewy	1	pl. wiór.lam	2100	450	18	
2	wieniec dolny	1	pl. wiór.lam	964	445,5	18	
1	bok prawy	1	pl. wiór.lam	2100	450	18	
NR	NAZWA CZĘŚCI	SZT	MATERIAŁ	DŁ.	SZER.	GR.	OPIS

Ozn. zm.	Treść zmian	Data	Podpis	Format	Podz.
				Mat.	
Proj.				Oz. kodowe	
Kon.					
Rys.					
Spr.					
				Nr. rys 1 / 19	

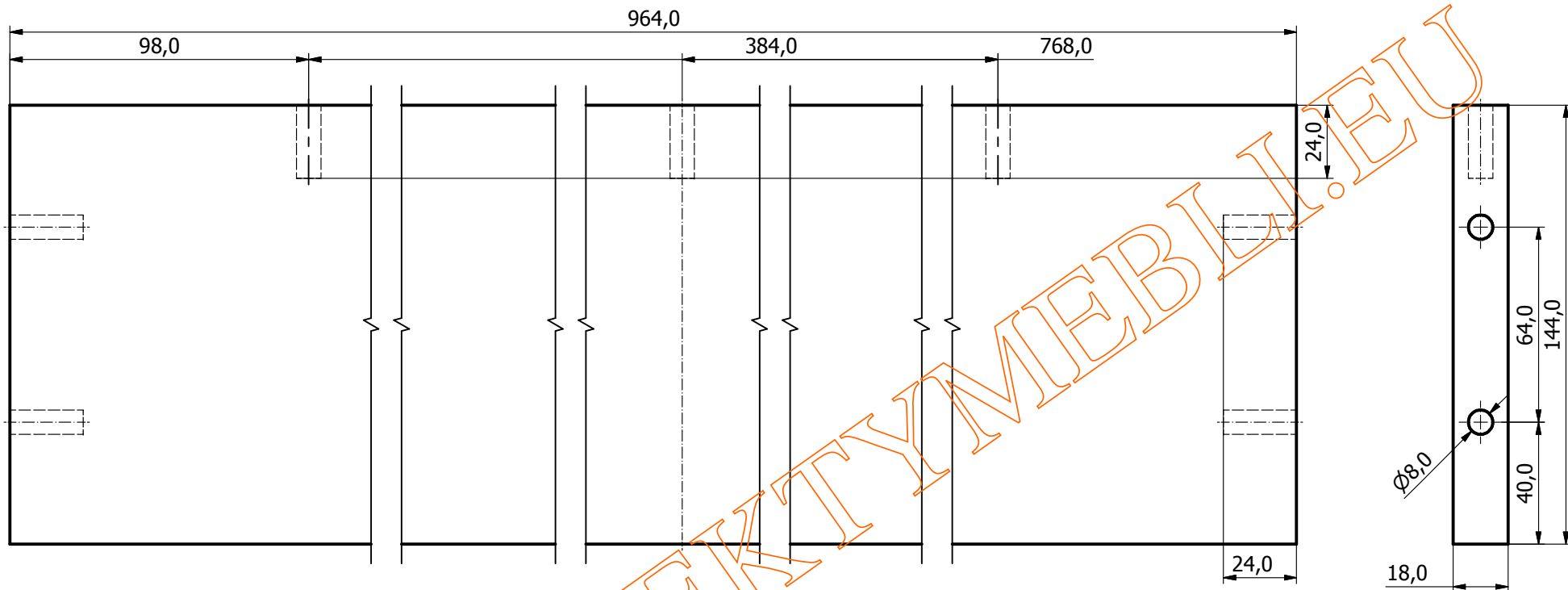


szczegół A ( 1 : 1 )

szczegół B ( 1 : 2 )

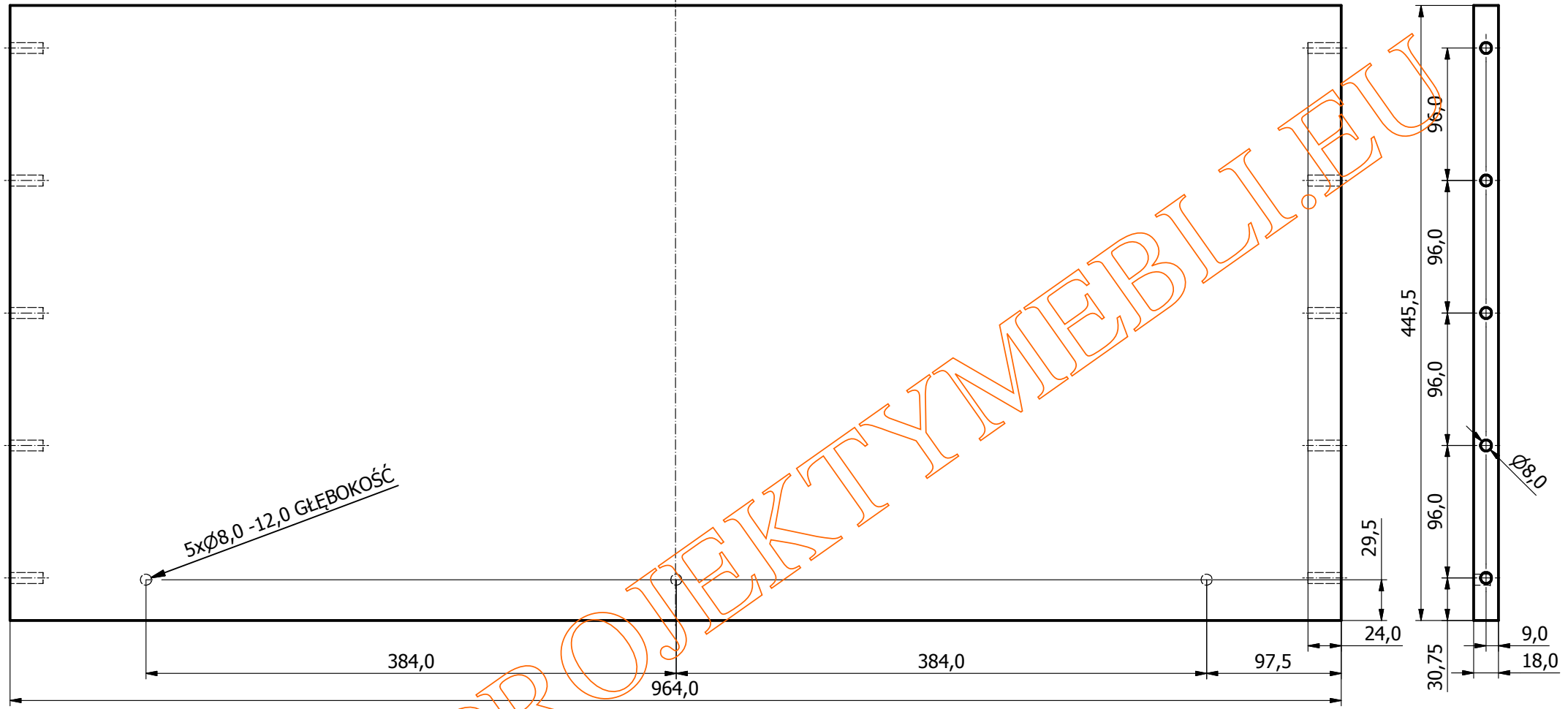


1	bok prawy	1	pł.wiór.lam	2100	450	18		
NR	NAZWA CZĘŚCI	SZT	MATERIAŁ	DŁ.	SZER.	GR.	OPIS	
Ozn. zm.	Treść zmian	Data	Podpis			Format	Podz.	
						Mat.		
Proj.	Nazwiska	Data	Podpis					Oz. kodowe
Kon.								
Rys.								
Spr.								
							Nr. rys 2 / 19	



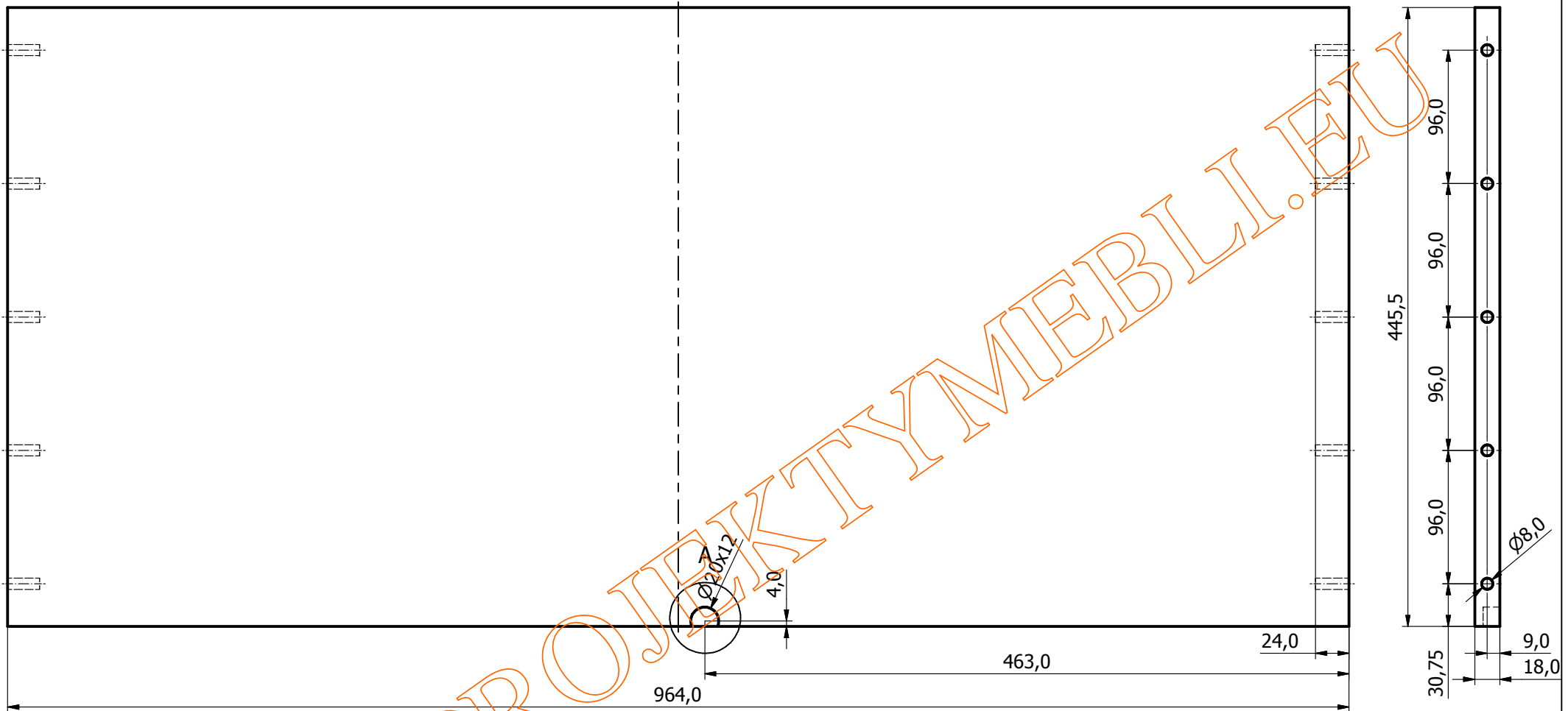
WWW.PROJEKTYMEBLI.PL

1	cokół przedni	1	pł.wiór.lam	964	144	18	
NR	NAZWA CZĘŚCI	SZT	MATERIAŁ	DŁ.	SZER.	GR.	OPIS
Ozn. zm.	Treść zmian			Data	Podpis	Format	
						Mat.	Podz.
Proj.	Nazwiska			Data	Podpis	Oz. kodowe	
Kon.							
Rys.							
Spr.							
						Nr. rys <b>3 / 19</b>	

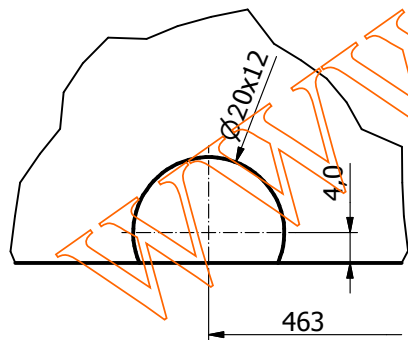


1	wieniec dolny	1	pł.wiór.lam	964	445,5	18			
NR	NAZWA CZĘŚCI	SZT	MATERIAŁ	DŁ.	SZER.	GR.	OPIS		
Ozn. zm.	Treść zmian			Data	Podpis	Format		Podz.	
						Mat.			
Proj.	Nazwiska			Data	Podpis	Oz. kodowe			
Kon.									
Rys.									
Spr.									
							Nr. rys	4 / 19	

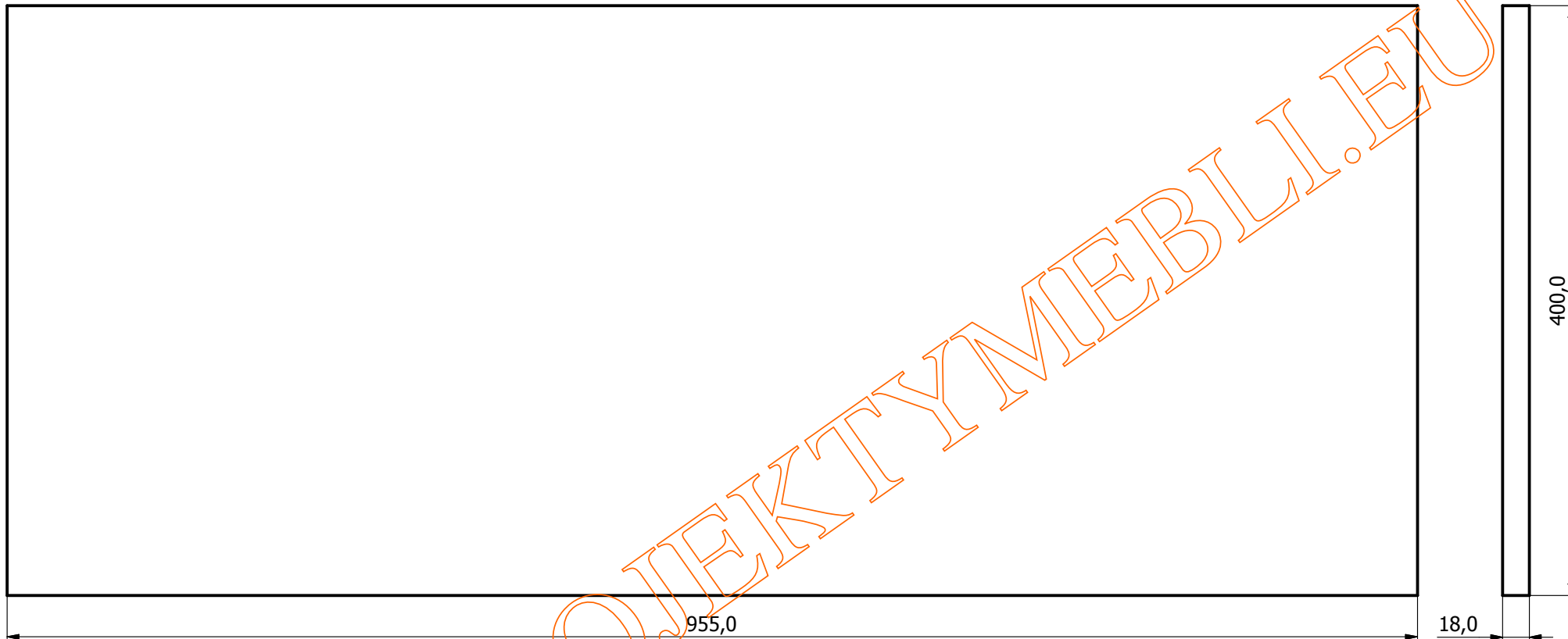




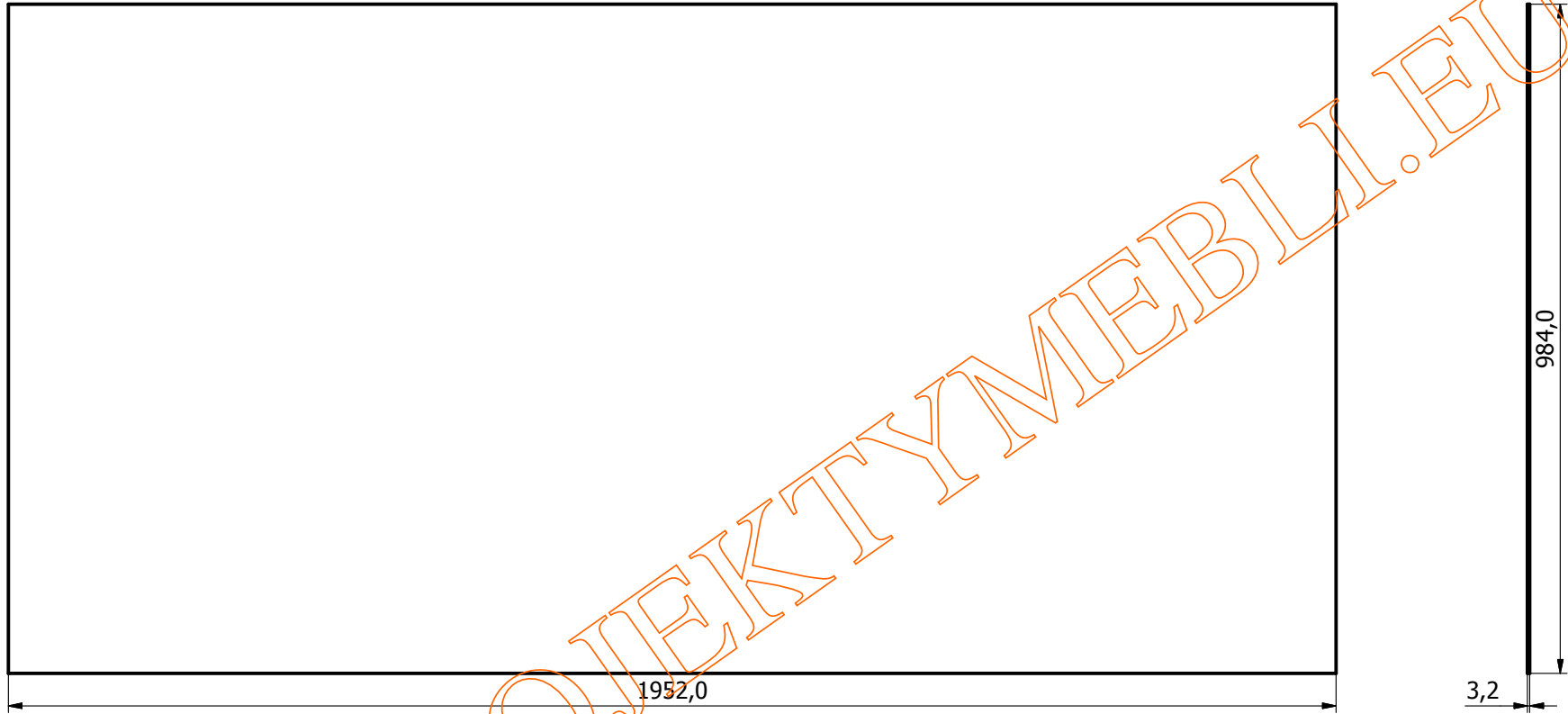
A (1:1)



1	przegroda pozioma	1	pł. wiór. lam	964	445,5	18	
NR	NAZWA CZĘŚCI	SZT	MATERIAŁ	DŁ.	SZER.	GR.	OPIS
Ozn. zm.	Treść zmian			Data	Podpis	Mat.	Format
							Podz.
Proj.	Nazwiska	Data	Podpis				Oz. kodowe
Kon.							
Rys.							
Spr.							
							Nr. rys 6 / 19

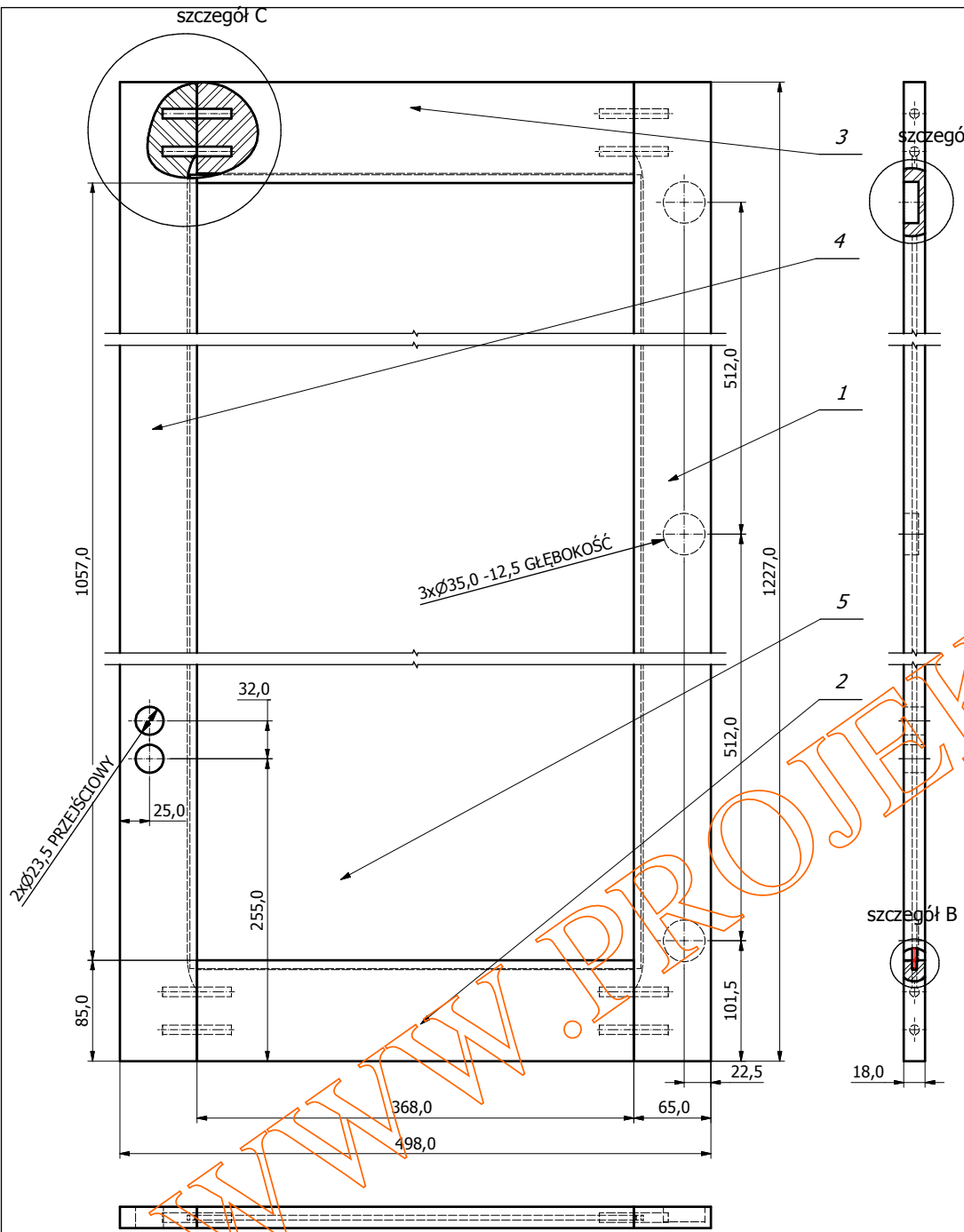


1	półka luźna		1	pł.wiór.lam	955	400	18		
NR	NAZWA CZĘŚCI		SZT	MATERIAŁ	DŁ.	SZER.	GR.	OPIS	
Ozn. zm.	Treść zmian				Data	Podpis	Format		Podz.
							Mat.		
Proj.	Nazwiska			Data	Podpis			Oz. kodowe	
Kon.									
Rys.									
Spr.									
								Nr. rys 7 / 19	

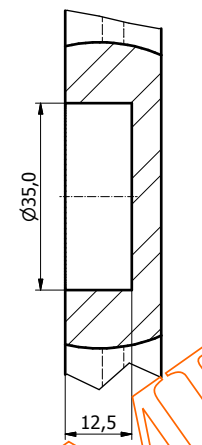


1	ściana tylna		1	pł.pilśniowa zw.		1952	983	3,2			
NR	NAZWA CZĘŚCI		SZT	MATERIAŁ		DŁ.	SZER.	GR.	OPIS		
Ozn. zm.	Treść zmian					Data	Podpis	Format		Podz.	
								Mat.			
Proj.	Nazwiska			Data	Podpis				Oz. kodowe		
Kon.											
Rys.											
Spr.											
									Nr. rys <b>8 / 19</b>		

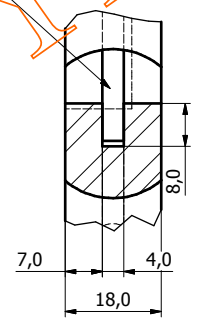




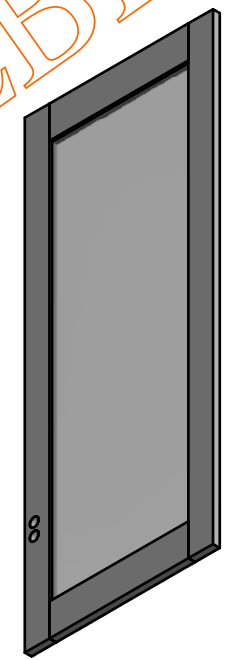
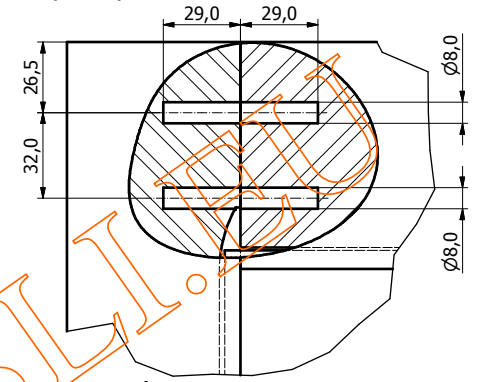
szczegół A ( 1 : 1 )



szczegół B ( 1 : 1 )



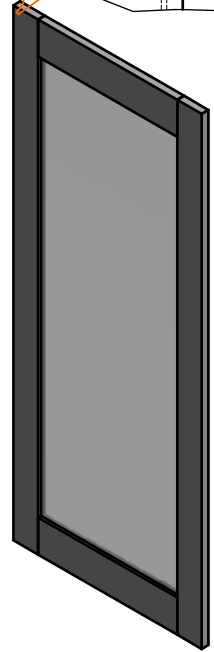
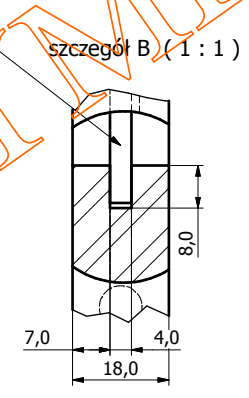
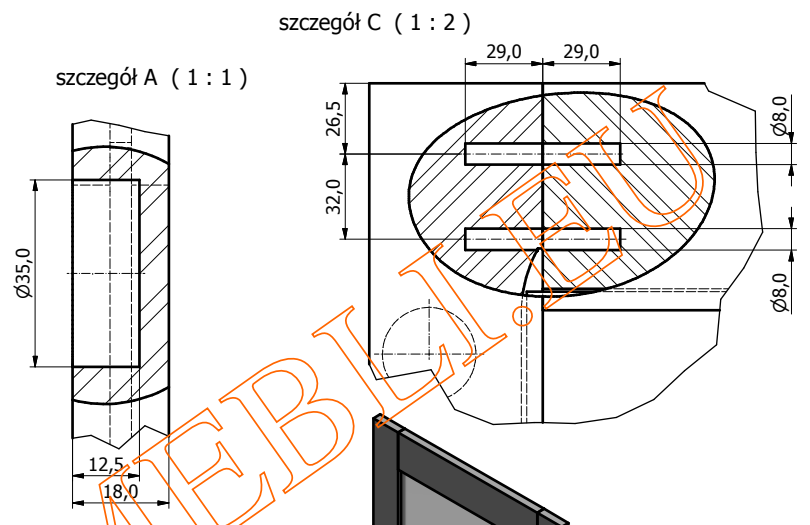
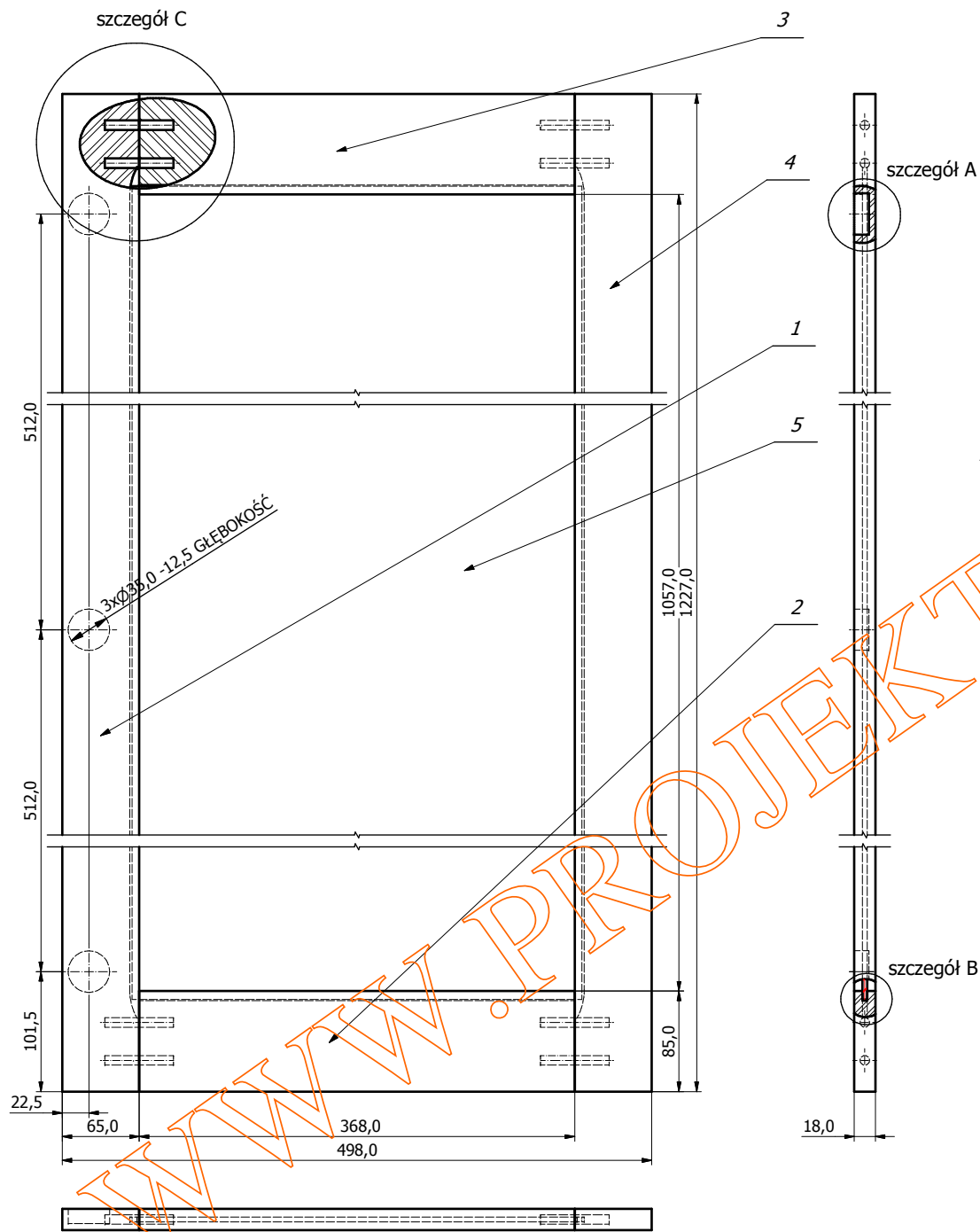
szczegół C ( 1 : 2 )



5	szyba górna	1	szkło	1071	380	4	
4	ramiak pionowy wew drz gór pr	1	pl. wiór.lam	1227	65	18	
3	ramiak poziomy górny	1	pl. wiór.lam	368	85	18	
2	ramiak poziomy dolny	1	pl. wiór.lam	368	85	18	
1	ramiak pionowy zew	1	pl. wiór.lam	1227	65	18	
NR	NAZWA CZĘŚCI	SZT	MATERIAŁ	DŁ.	SZER.	GR.	OPIS

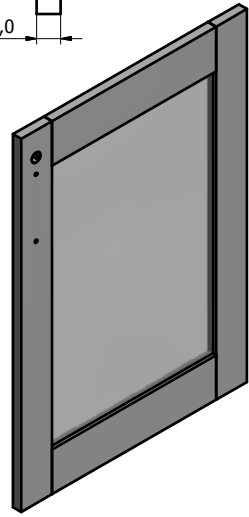
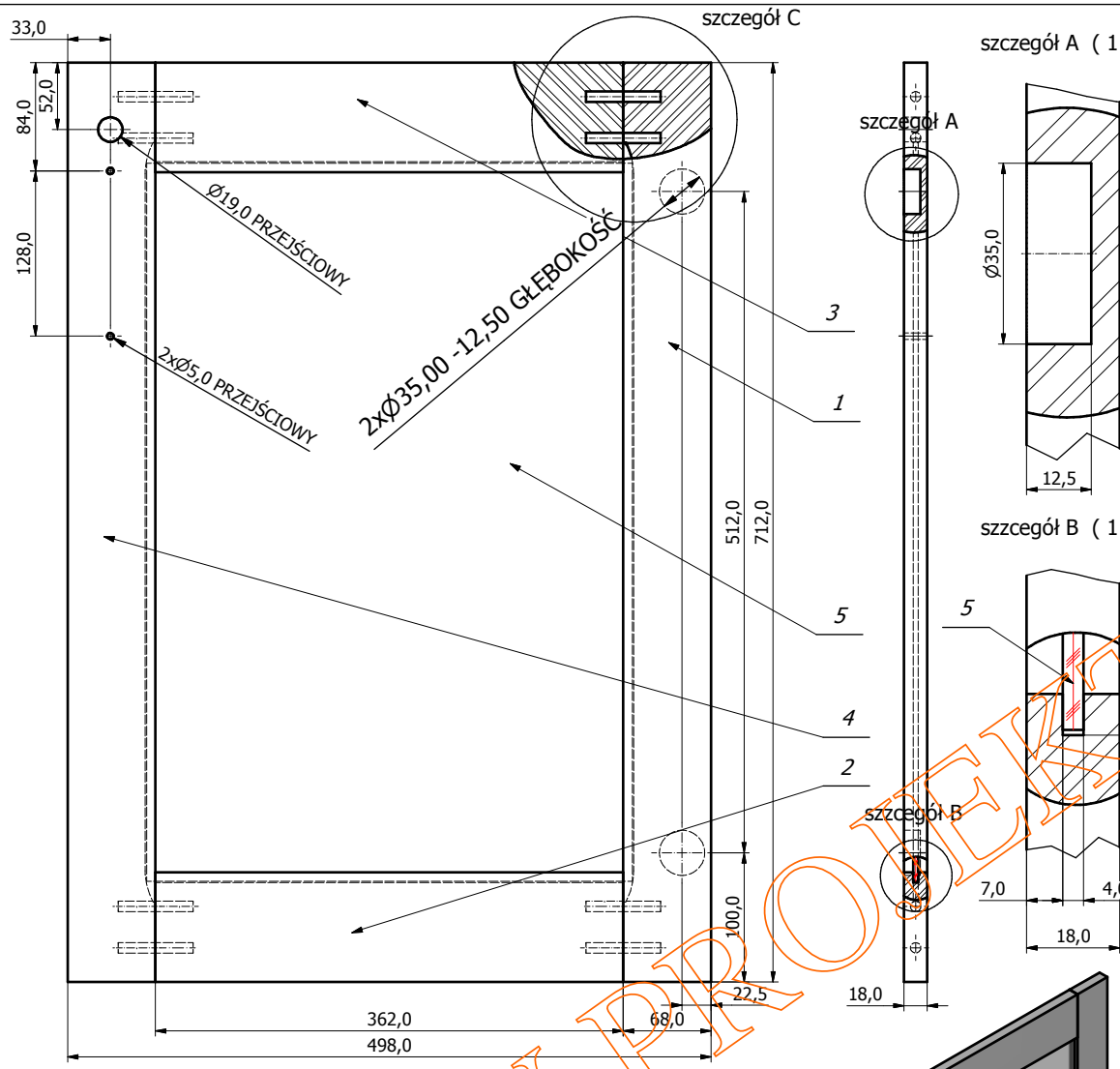
Ozn. zm.	Treść zmian	Data	Podpis	Format	Podz.
					Mat.

Proj.					Oz. kodowe
Kon.					
Rys.					
Spr.					Nr. rys 9 / 19



5	szyba górna	1	szkło	1071	380	4	
4	ramiak pionowy wew drz gór lew	1	pl. wiór.lam	1227	65	18	
3	ramiak poziomy górny	1	pl. wiór.lam	368	85	18	
2	ramiak poziomy dolny	1	pl. wiór.lam	368	85	18	
1	ramiak pionowy zew drzwi górne	1	pl. wiór.lam	1227	65	18	
NR	NAZWA CZĘŚCI	SZT	MATERIAŁ	DŁ.	SZER.	GR.	OPIS

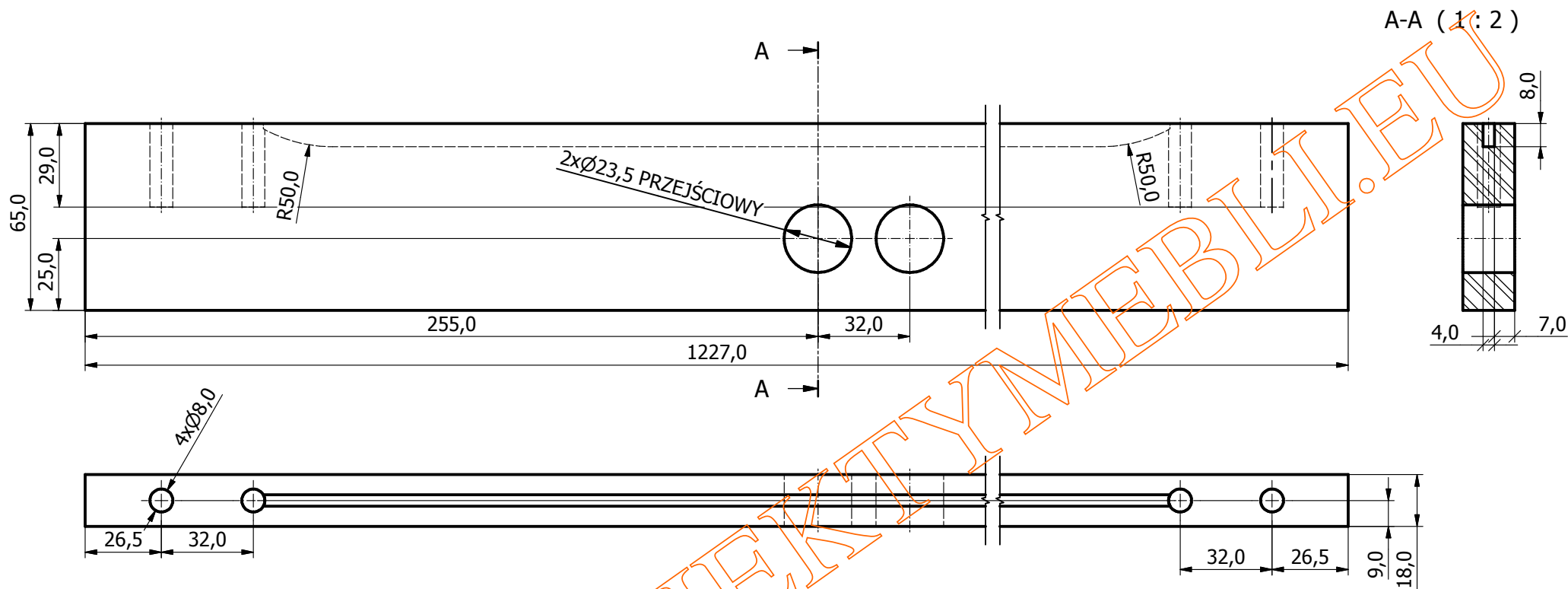
Ozn. zm.	Treść zmian	Data	Podpis	Format	Podz.
				Mat.	
Proj.					Oz. kodowe
Kon.					
Rys.					
Spr.					
					Nr. rys
					10 / 19



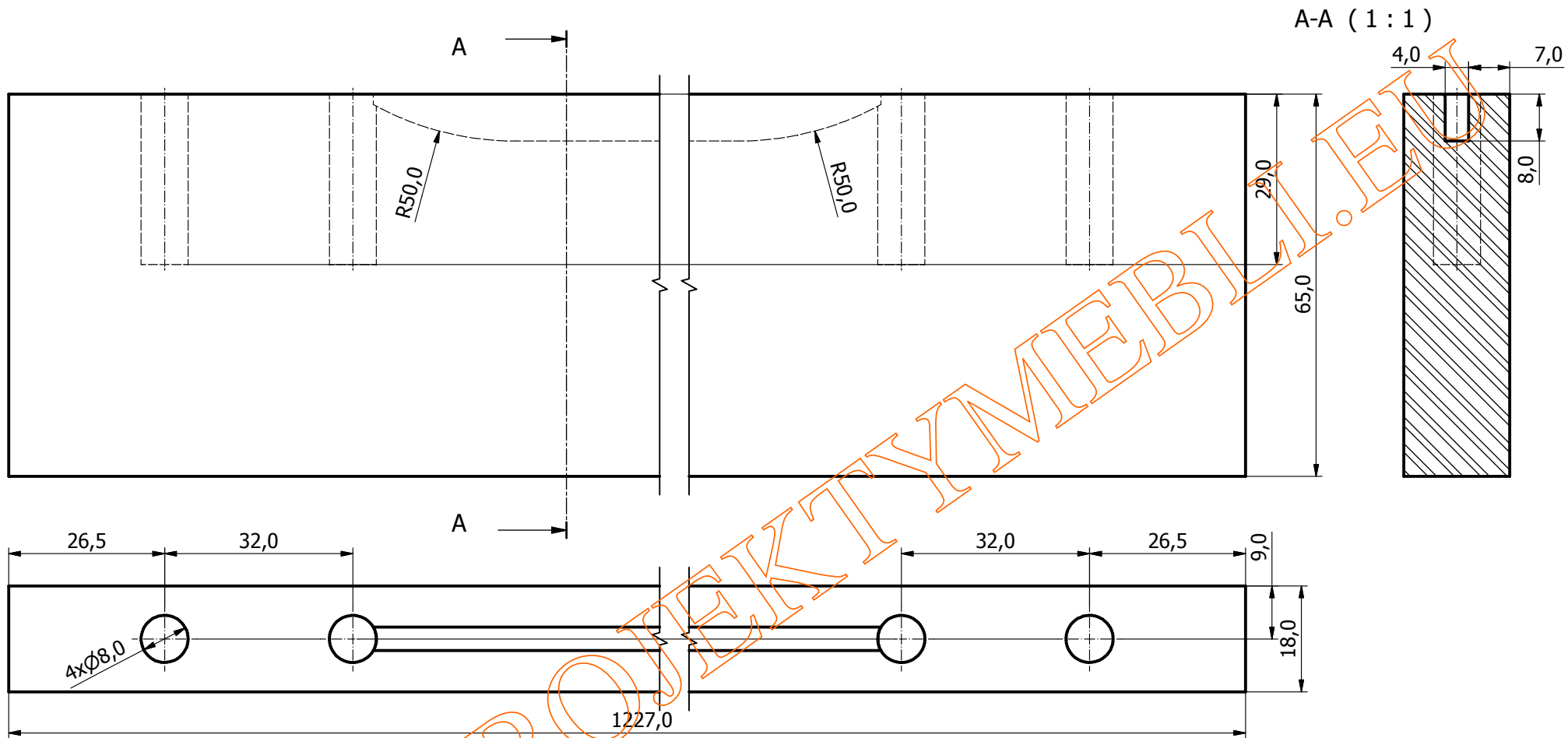
5	szyba dolna	1	szkło	556	376	4	
4	ramiak pionowy wew dolny drz pr	1	pl.wiór.lam	712	68	18	
3	ramiak poziomy górny	1	pl.wiór.lam	368	85	18	
2	ramiak poziomy dolny	1	pl.wiór.lam	362	85	18	
1	ramiak pionowy zew dolny	1	pl.wiór.lam	712	68	18	
NR	NAZWA CZĘŚCI	SZT	MATERIAŁ	DŁ.	SZER.	GR.	OPIS

Ozn. zm.	Treść zmian	Data	Podpis	Format		Podz.
				Mat.		
Proj.						Oz. kodowe
Kon.						
Rys.						
Spr.						
						Nr. rys 11 / 19

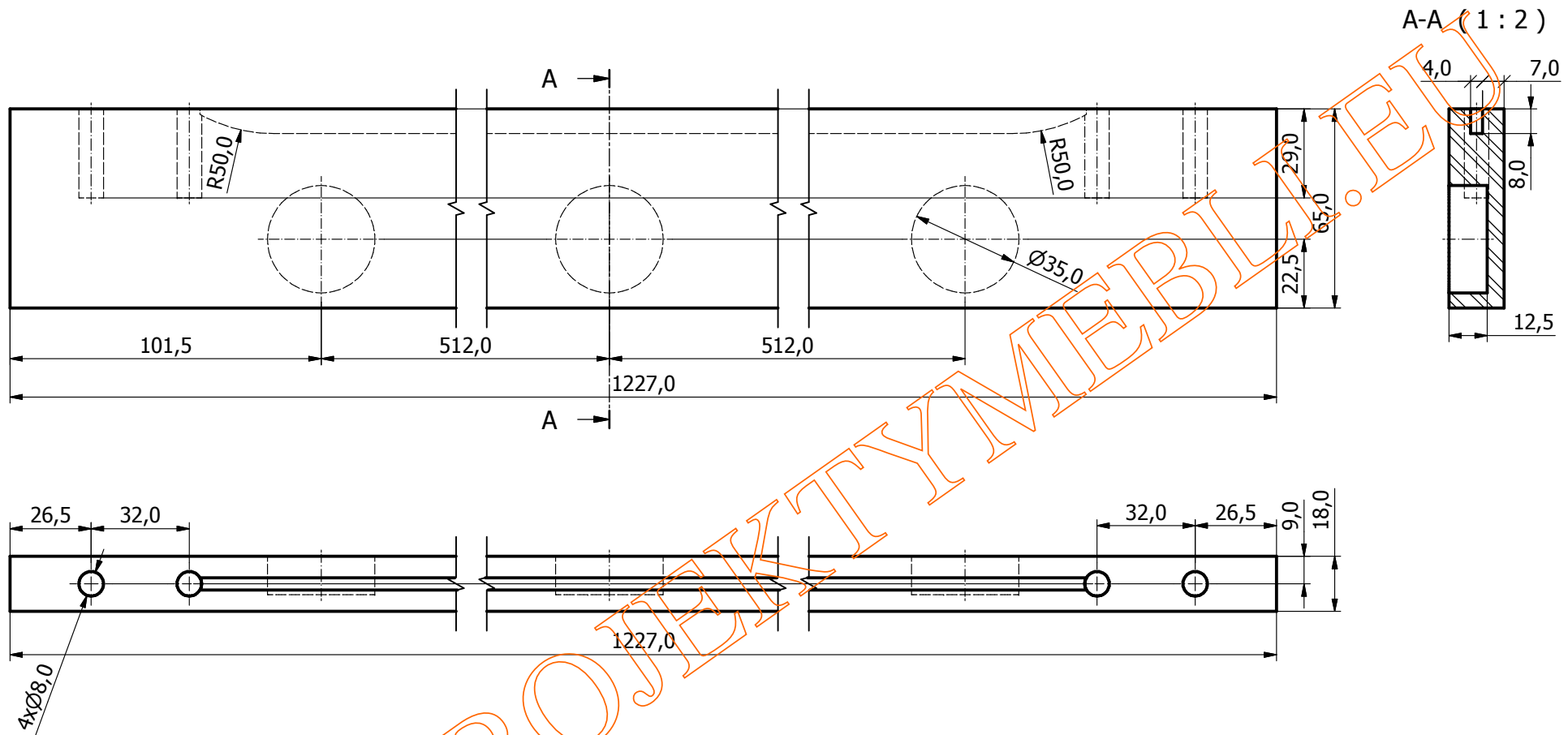




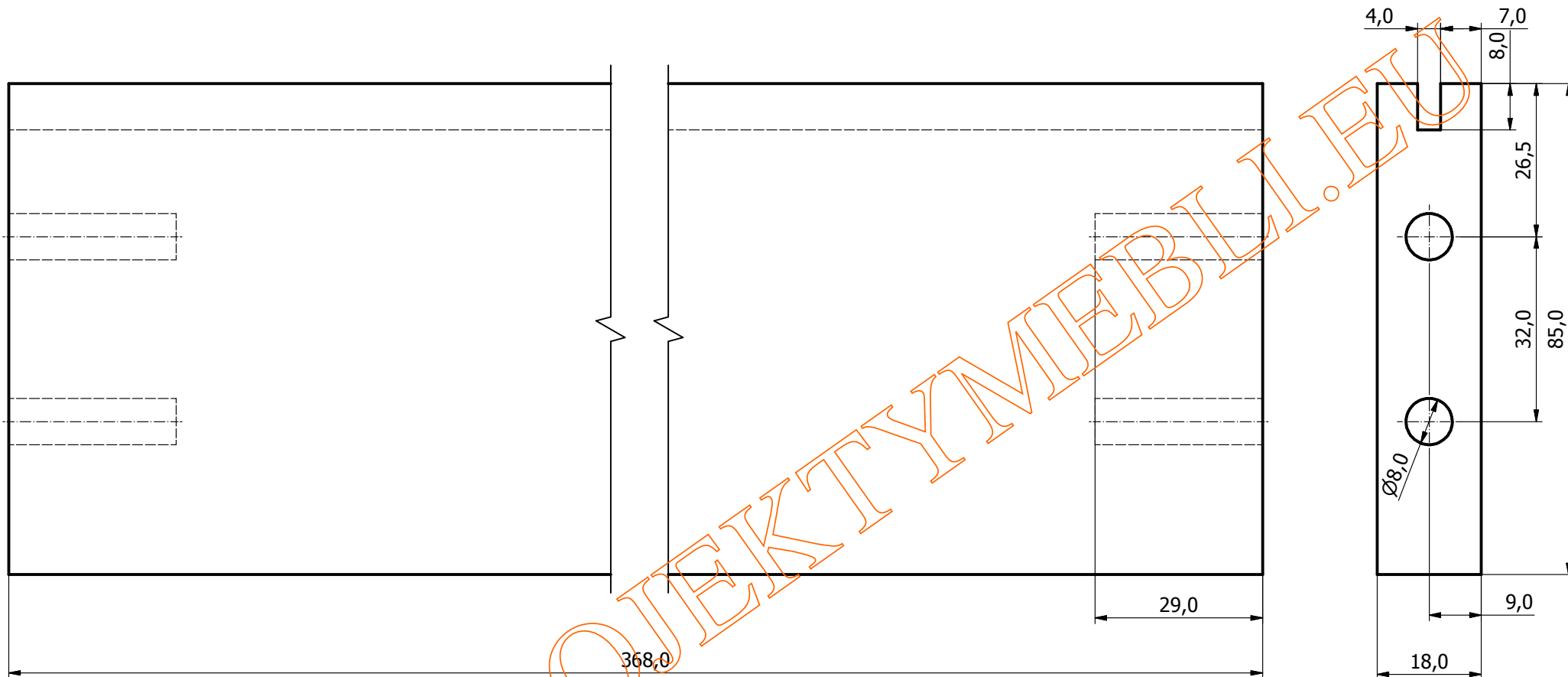
1	ramiak pionowy wew drz gór pr	1	pł.wiór.lam	1227	65	18		
NR	NAZWA CZĘŚCI	SZT	MATERIAŁ	DŁ.	SZER.	GR.	OPIS	
Ozn. zm.	Treść zmian			Data	Podpis	Format		Podz.
						Mat.		
Proj.	Nazwiska	Data	Podpis				Oz. kodowe	
Kon.								
Rys.								
Spr.								
							Nr. rys	
							13 / 19	



1	ramiak pionowy wew drz gór lew	1	pł.wiór.lam	1227	65	18	
NR	NAZWA CZĘŚCI	SZT	MATERIAŁ	DŁ.	SZER.	GR.	OPIS
Ozn. zm.	Treść zmian		Data		Podpis	Mat.	Format Podz.
Proj.	Nazwiska						Oz. kodowe
Kon.							
Rys.							
Spr.							
		Data			Podpis		Nr. rys 14 / 19

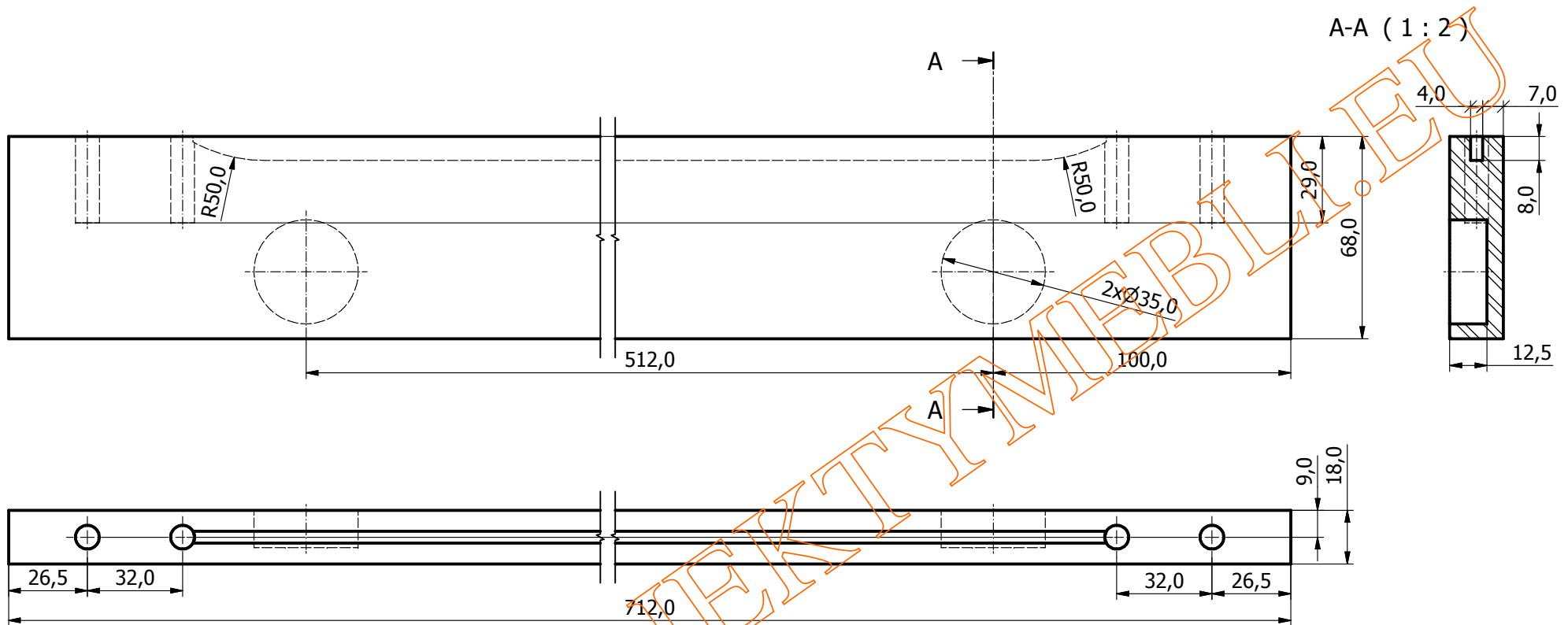


1	ramiak pionowy zew drzwi górne	1	pł.wiór.lam	1227	65	18				
NR	NAZWA CZĘŚCI	SZT	MATERIAŁ	DŁ.	SZER.	GR.	OPIS			
Ozn. zm.	Treść zmian				Data	Podpis	Format	Podz.		
							Mat.			
Proj.	Nazwiska				Data	Podpis	Oz. kodowe			
Kon.										
Rys.										
Spr.										
							Nr. rys	15 / 19		



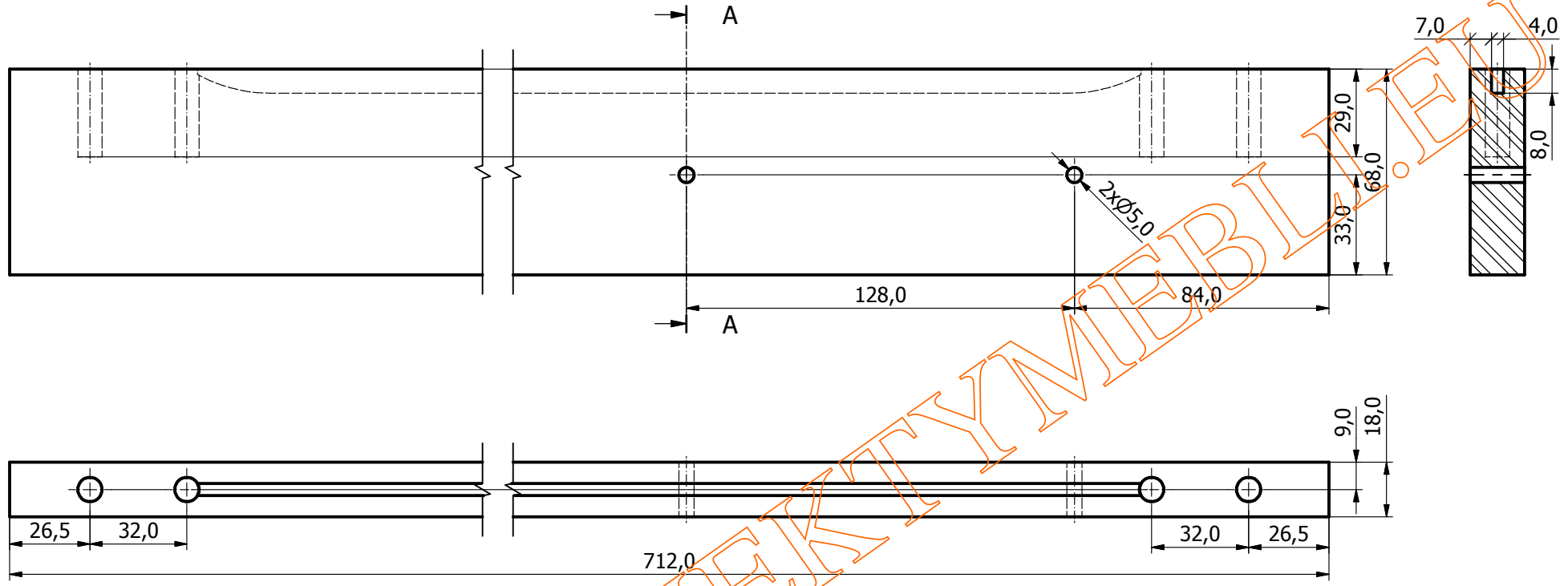
1	ramiak poziomy dolny	1	pł.wiór.lam	368	85	18				
NR	NAZWA CZĘŚCI	SZT	MATERIAŁ	DŁ.	SZER.	GR.	OPIS			
Ozn. zm.	Treść zmian				Data	Podpis	Format	Podz.		
							Mat.			
Proj.	Nazwiska			Data	Podpis	Oz. kodowe				
Kon.										
Rys.										
Spr.										
							Nr. rys	16 / 19		





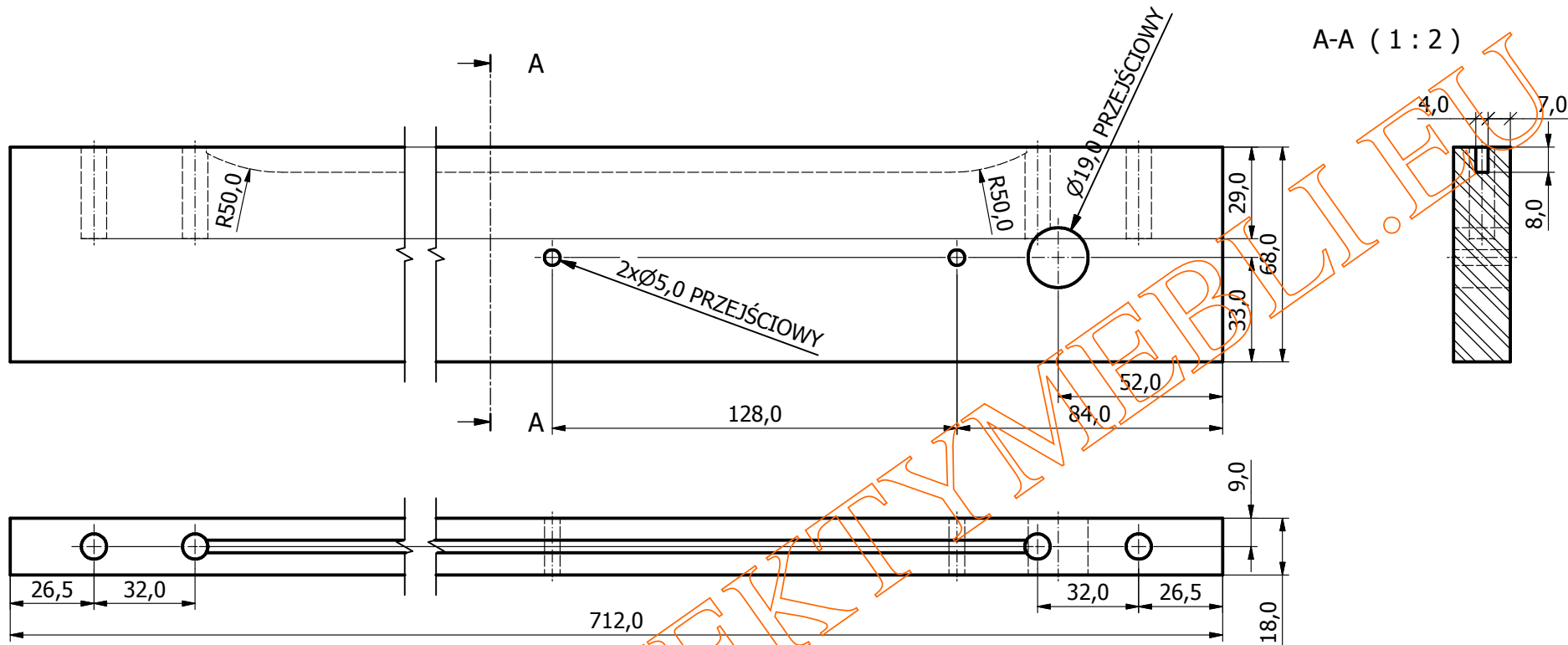
1	ramiak pionowy zew dolny drz dol	1	pł.wiór.lam	712	68	18		
NR	NAZWA CZĘŚCI	SZT	MATERIAŁ	DŁ.	SZER.	GR.	OPIS	
Ozn. zm.	Treść zmian			Data	Podpis	Format		Podz.
						Mat.		
Proj.	Nazwiska	Data	Podpis				Oz. kodowe	
Kon.								
Rys.								
Spr.								
							Nr. rys 17 / 19	

A-A (1:2)



1	ramiak pionowy wew dolny drz lew	1	pl.wior.lam	712	68	18	
NR	NAZWA CZĘŚCI	SZT	MATERIAŁ	DŁ.	SZER.	GR.	OPIS
Ozn. zm.	Treść zmian			Data	Podpis	Format	
						Mat.	Podz.
Proj.	Nazwiska	Data	Podpis				Oz. kodowe
Kon.							
Rys.							
Spr.							
							Nr. rys 18 / 19

WWW.PROJEKTYMEBLI.PL



1	ramiak pionowy wew dolny drz pr	1	pł.wiór.lam	712	68	18	
NR	NAZWA CZĘŚCI	SZT	MATERIAŁ	DŁ.	SZER.	GR.	OPIS
Ozn. zm.	Treść zmian	Data	Podpis	Format		Mat.	Podz.
Proj.	Nazwiska	Data	Podpis	Oz. kodowe			
Kon.							
Rys.							
Spr.							
							Nr. rys 19 / 19