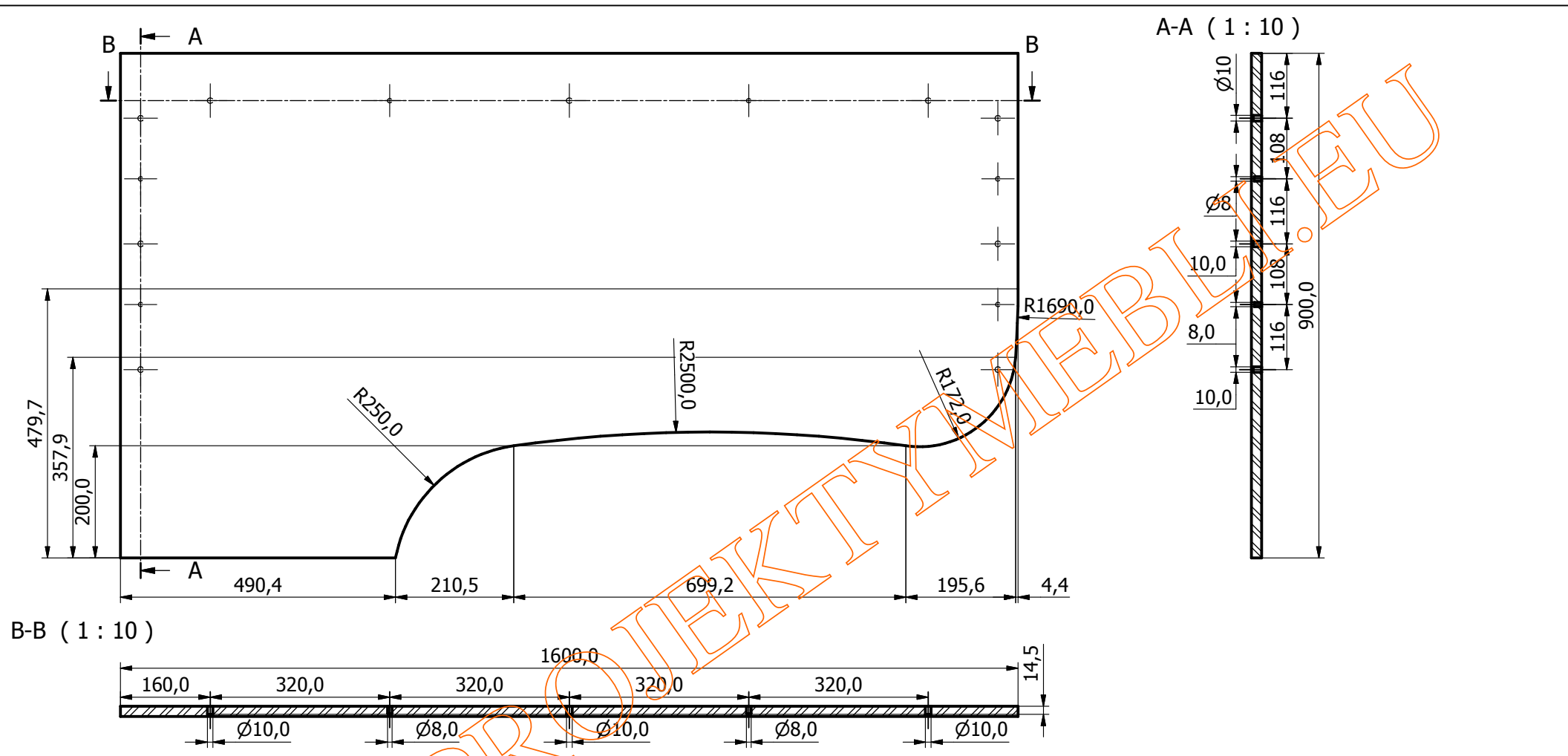
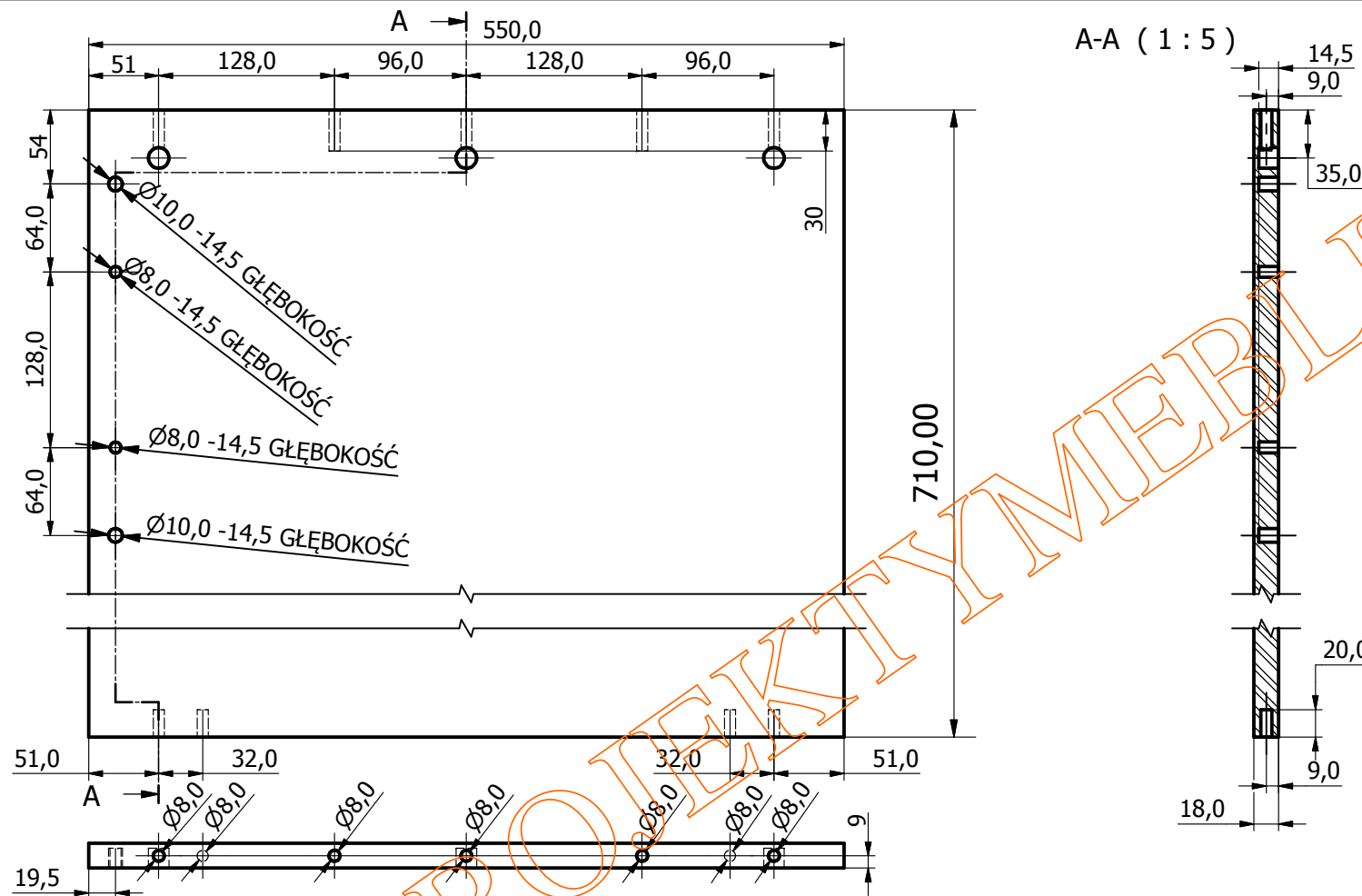


4	plyta blatu	1	pl. wiór.lam	1600	900	18	
3	plyta nogi pionowej prawej	1	pl. wiór.lam	710	550	18	
2	plyta nogi pionowej lewej	1	pl. wiór.lam	710	550	18	
1	plyta tylna łącząca	1	pl. wiór.lam	1510	370	18	
NR	NAZWA CZĘŚCI	SZT	MATERIAŁ	DŁ.	SZER.	GR.	OPIS
							Format
							Podz.
							Mat.
Ozn. zm.	Treść zmian			Data		Podpis	
Proj.							Oz. kodowe
Kon.							
Rys.							
Spr.							Nr. rys 4/1



1	plyta blatu	1	pł.wiór.lam	1600	900	18	
NR	NAZWA CZĘŚCI	SZT	MATERIAŁ	DŁ.	SZER.	GR.	OPIS
Ozn. zm.	Treść zmian			Data	Podpis	Format	
						Mat.	Podz.
Proj.	Nazwiska			Data	Podpis	Oz. kodowe	
Kon.							
Rys.							
Spr.							
							Nr. rys
							4/2

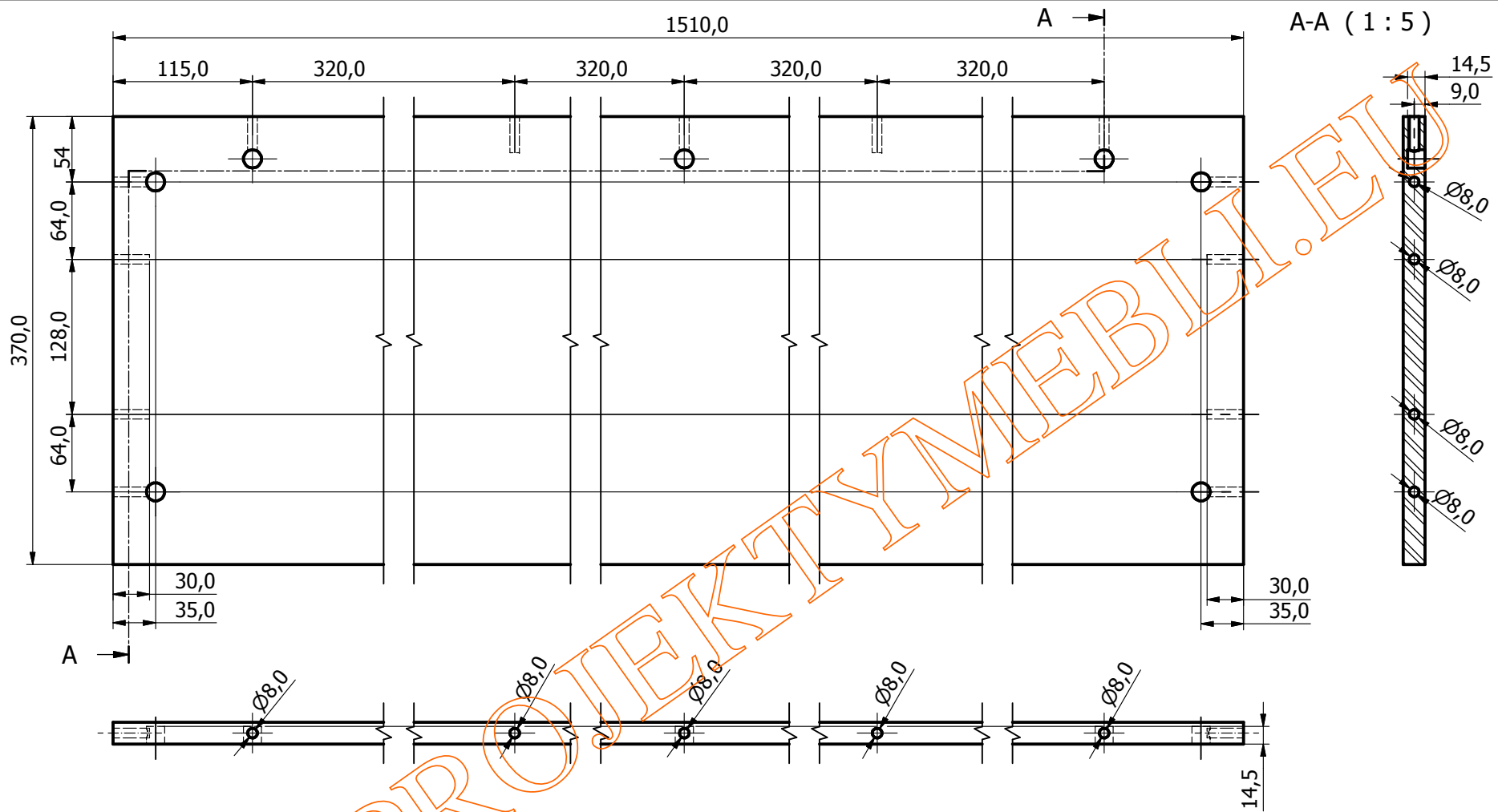
WWW.PROJEKTMEBLEU



A-A (1:5)

1	płyta nogi pionowej prawej		1	pł.wiór.lam	710	550	18		
NR	NAZWA CZĘŚCI		SZT	MATERIAŁ	DŁ.	SZER.	GR.	OPIS	
Ozn. zm.	Treść zmian			Data	Podpis	Format		Podz.	
						Mat.			
Proj.	Nazwiska			Data	Podpis			Oz. kodowe	
Kon.									
Rys.									
Spr.									
								Nr. rys 4/3	

WWW.PROJEKTYMEBLI.EU



1	plyta tylna łącząca	1	pł.wiór.lam	1510	370	18		
NR	NAZWA CZĘŚCI	SZT	MATERIAŁ	DŁ.	SZER.	GR.	OPIS	
Ozn. zm.	Treść zmian			Data	Podpis	Format		Podz.
						Mat.		
Proj.	Nazwiska			Data	Podpis	Oz. kodowe		
Kon.								
Rys.								
Spr.								
							Nr. rys	4 / 4