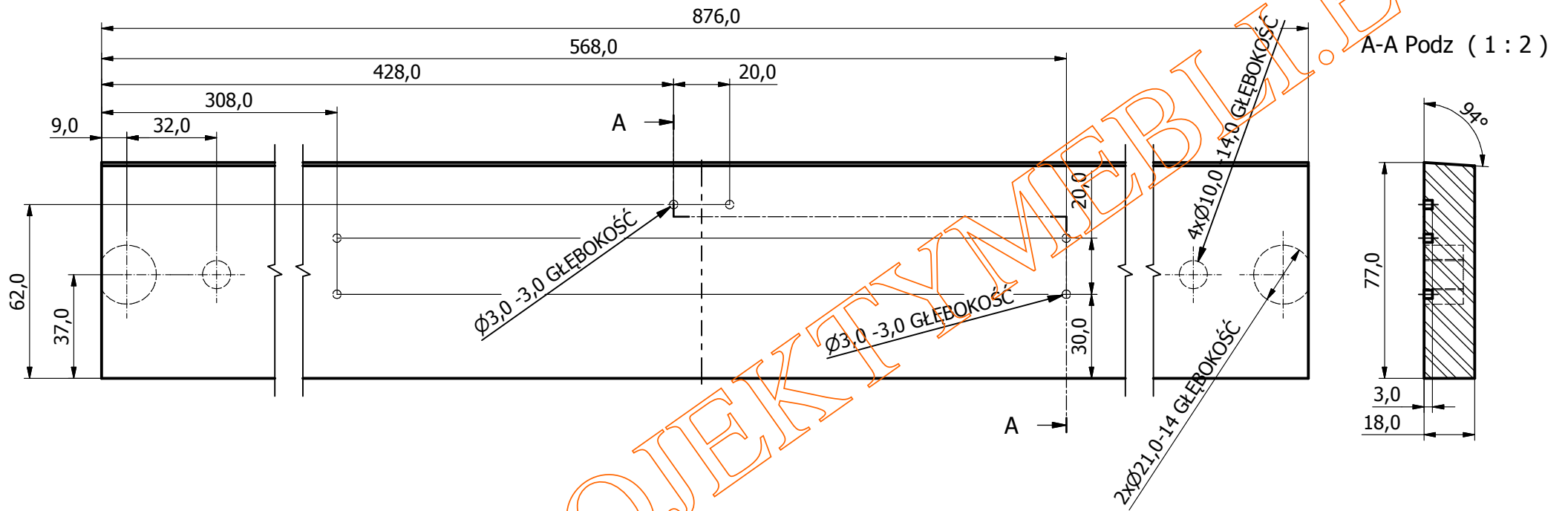
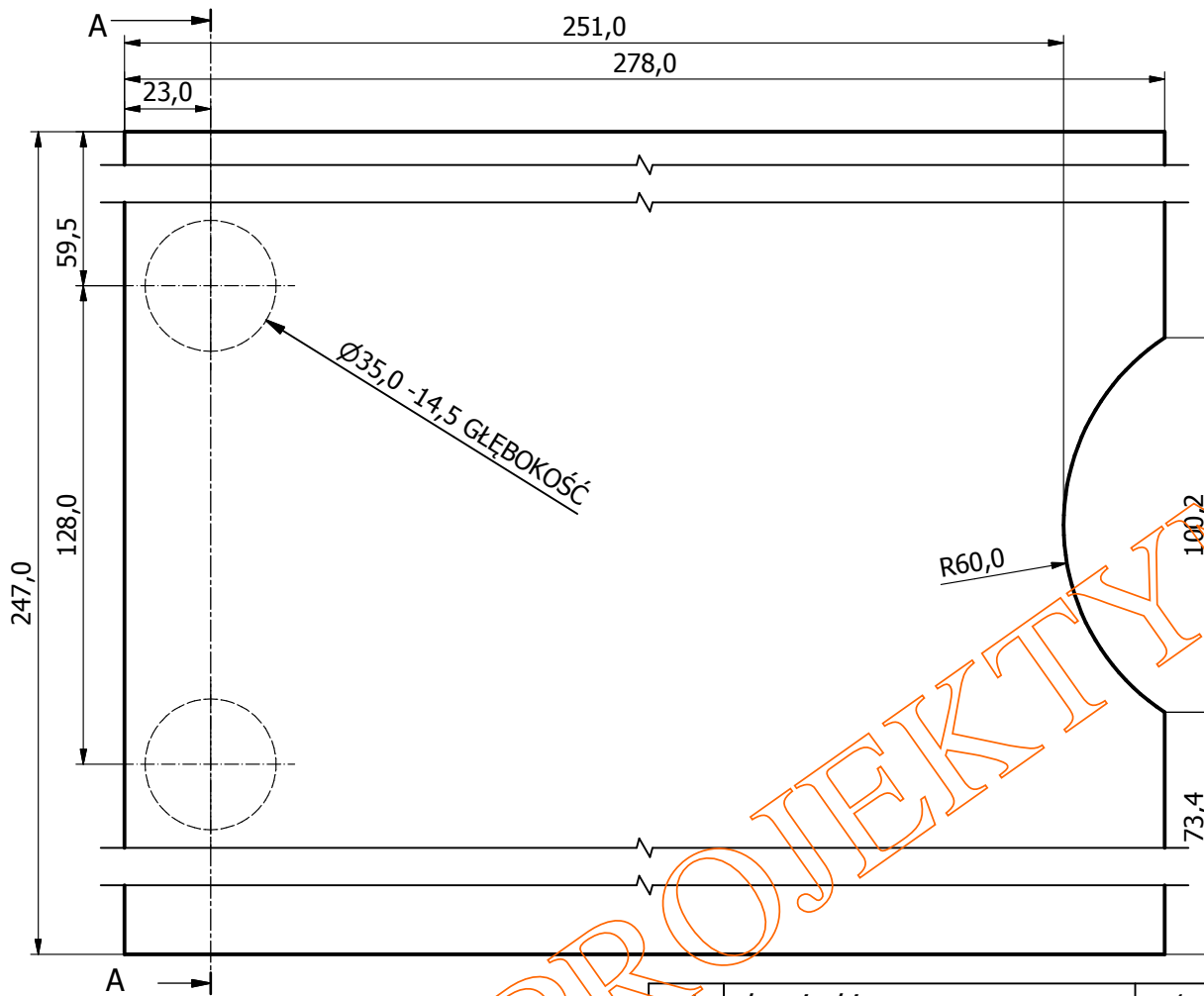


1	bok lewy	1	pl.wiór.lam	1350	450	18	
NR	NAZWA CZĘŚCI	SZT	MATERIAŁ	DŁ.	SZER.	GR.	OPIS
							Format
							Mat.
							Podz.
Ozn. zm.	Treść zmian		Data		Podpis		
Proj.							Oz. kodowe
Kon.	Nazwiska						
Rys.			Data		Podpis		
Spr.							Nr. rys
							9/2



1	cokół	1	pł.wiór.lam	876	77	18	
NR	NAZWA CZĘŚCI	SZT	MATERIAŁ	DŁ.	SZER.	GR.	OPIS
Ozn. zm.	Treść zmian	Data	Podpis			Format	Podz.
						Mat.	
Proj.	Nazwiska	Data	Podpis				Oz. kodowe
Kon.							
Rys.							
Spr.							
							Nr. rys <b>9/3</b>



Podz A-A ( 1 : 2 )

18,0  
14,5

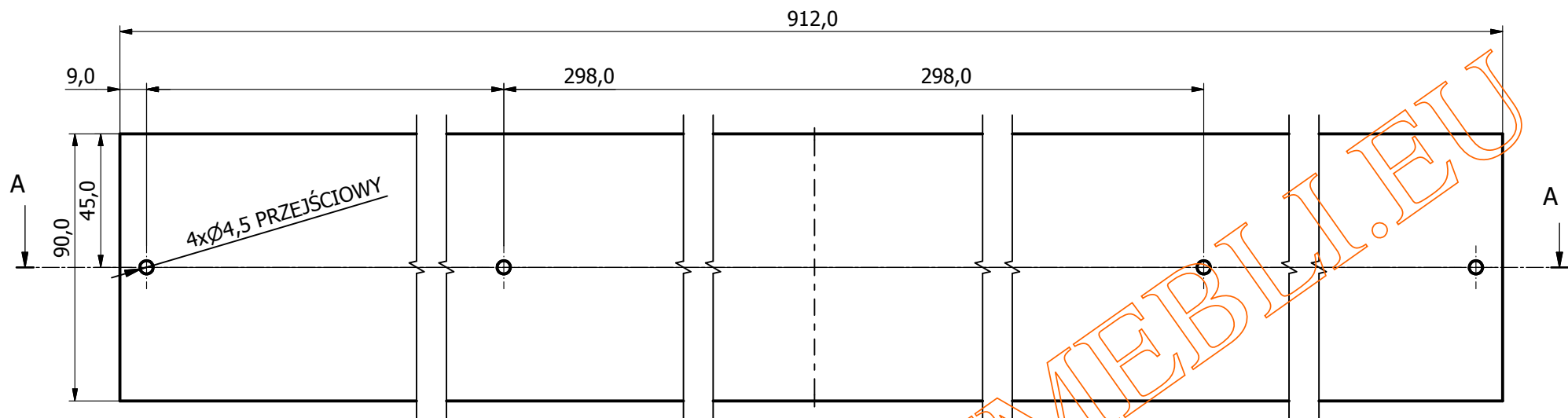
Ø35,0 -14,5 GŁĘBOKOŚĆ

R60,0

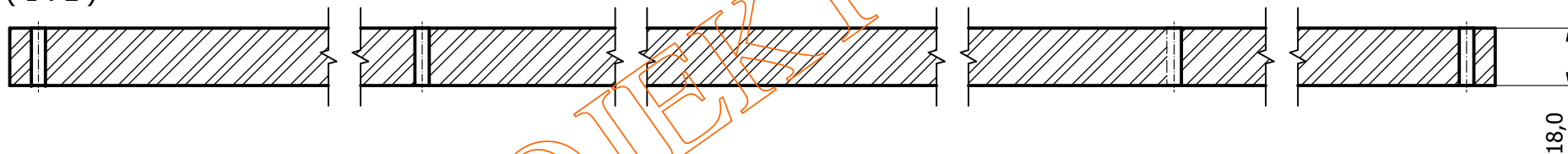
100,2

73,4

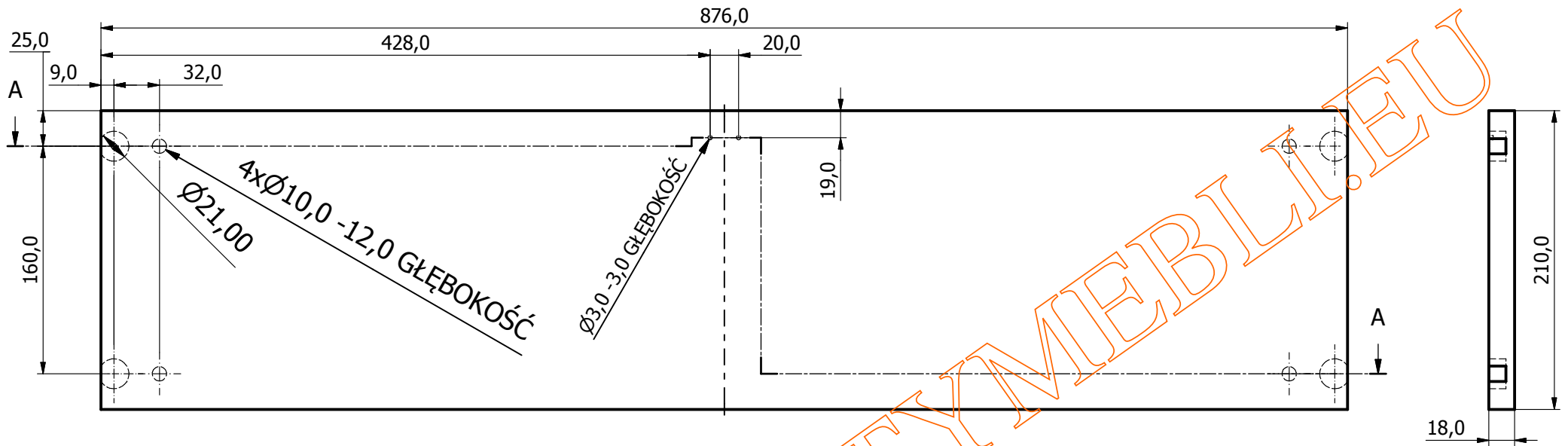
1	drzwiczki	1	pł.wiór.lam	278	247	18	
NR	NAZWA CZĘŚCI	SZT	MATERIAŁ	DŁ.	SZER.	GR.	OPIS
Ozn. zm.	Treść zmian	Data	Podpis	Format		Podz.	
				Mat.			
Proj.	Nazwiska	Data	Podpis	Oz. kodowe			Nr. rys <b>9/4</b>
Kon.							
Rys.							
Spr.							



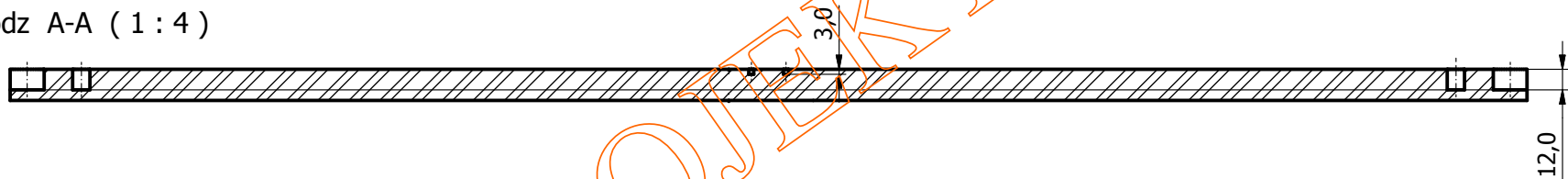
Podz A-A ( 1 : 2 )



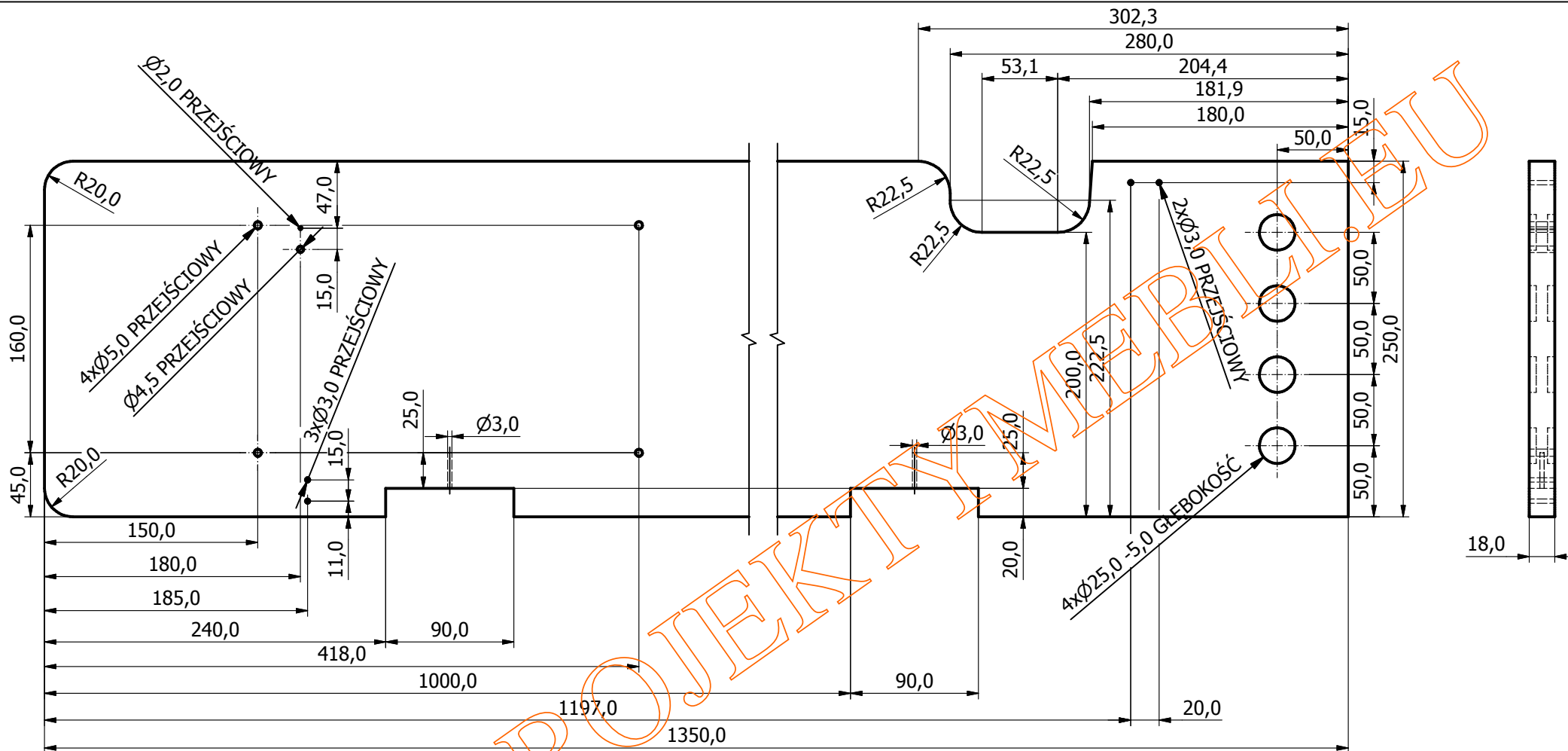
1	listwa tylna	1	pł.wiór.lam	912	90	18	
NR	NAZWA CZĘŚCI	SZT	MATERIAŁ	DŁ.	SZER.	GR.	OPIS
Ozn. zm.	Treść zmian			Data	Podpis	Format	Podz.
						Mat.	
Proj.	Nazwiska						Oz. kodowe
Kon.							
Rys.							
Spr.							
		Data		Podpis			Nr. rys <b>9/5</b>



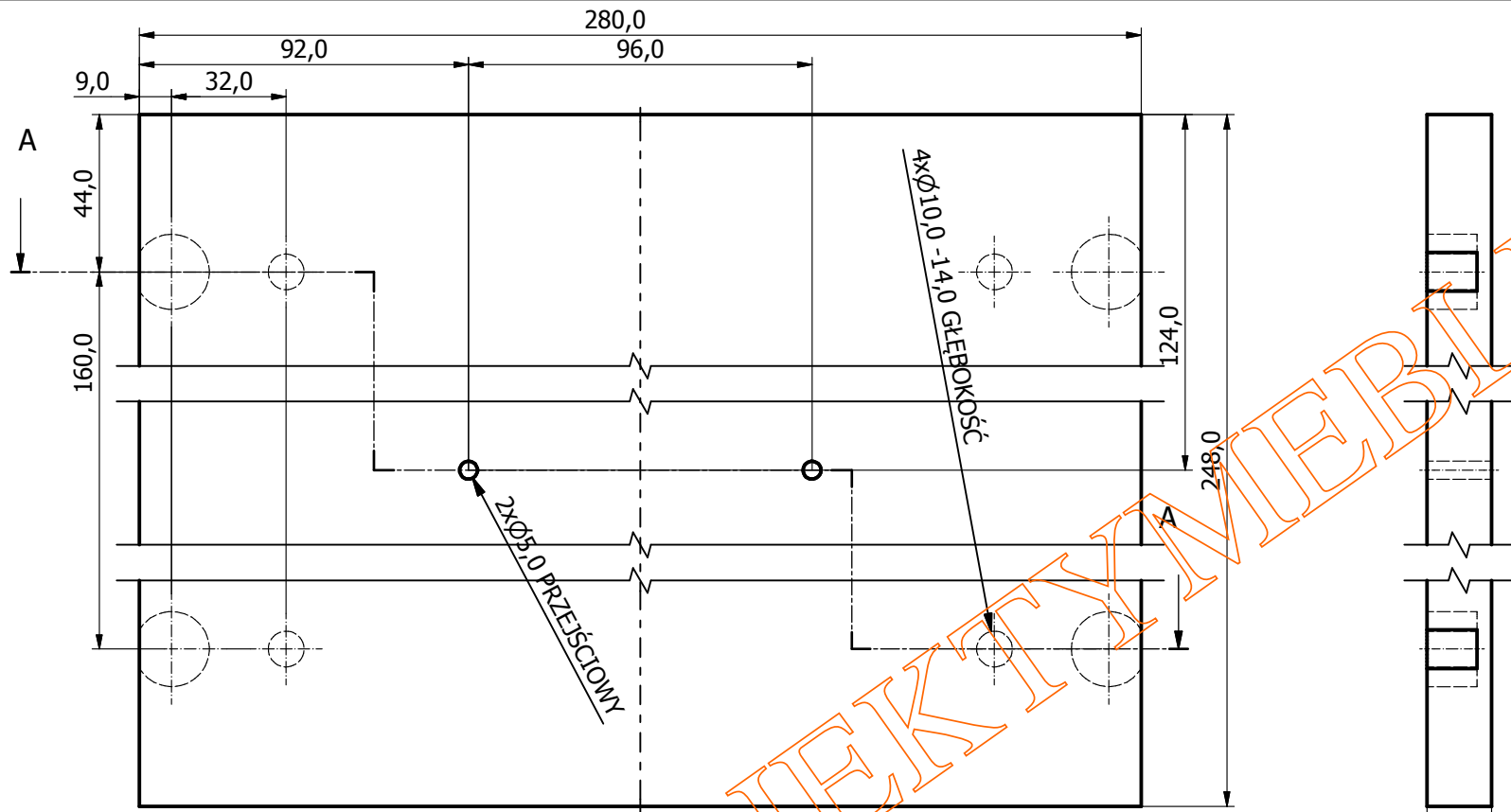
Podz A-A ( 1 : 4 )



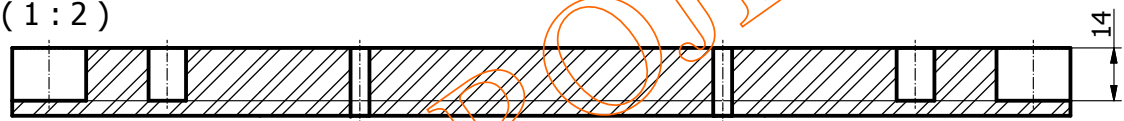
1	plyta pod nogi	1	pł.wiór.lam	876	210	18	
NR	NAZWA CZĘŚCI	SZT	MATERIAŁ	DŁ.	SZER.	GR.	OPIS
Ozn. zm.	Treść zmian			Data	Podpis	Format	
						Mat.	
						Podz.	
Proj.	Nazwiska			Data	Podpis	Oz. kodowe	
Kon.							
Rys.							
Spr.							
							Nr. rys
							9/6



1	przegroda pionowa	1	pł.wiór.lam	1350	250	18	
NR	NAZWA CZĘŚCI	SZT	MATERIAŁ	DŁ.	SZER.	GR.	OPIS
Ozn. zm.	Treść zmian			Data	Podpis	Format	
						Mat.	
						Podz.	
Proj.	Nazwiska		Data	Podpis	Oz. kodowe		
Kon.							
Rys.							
Spr.							
							Nr. rys <b>9/7</b>



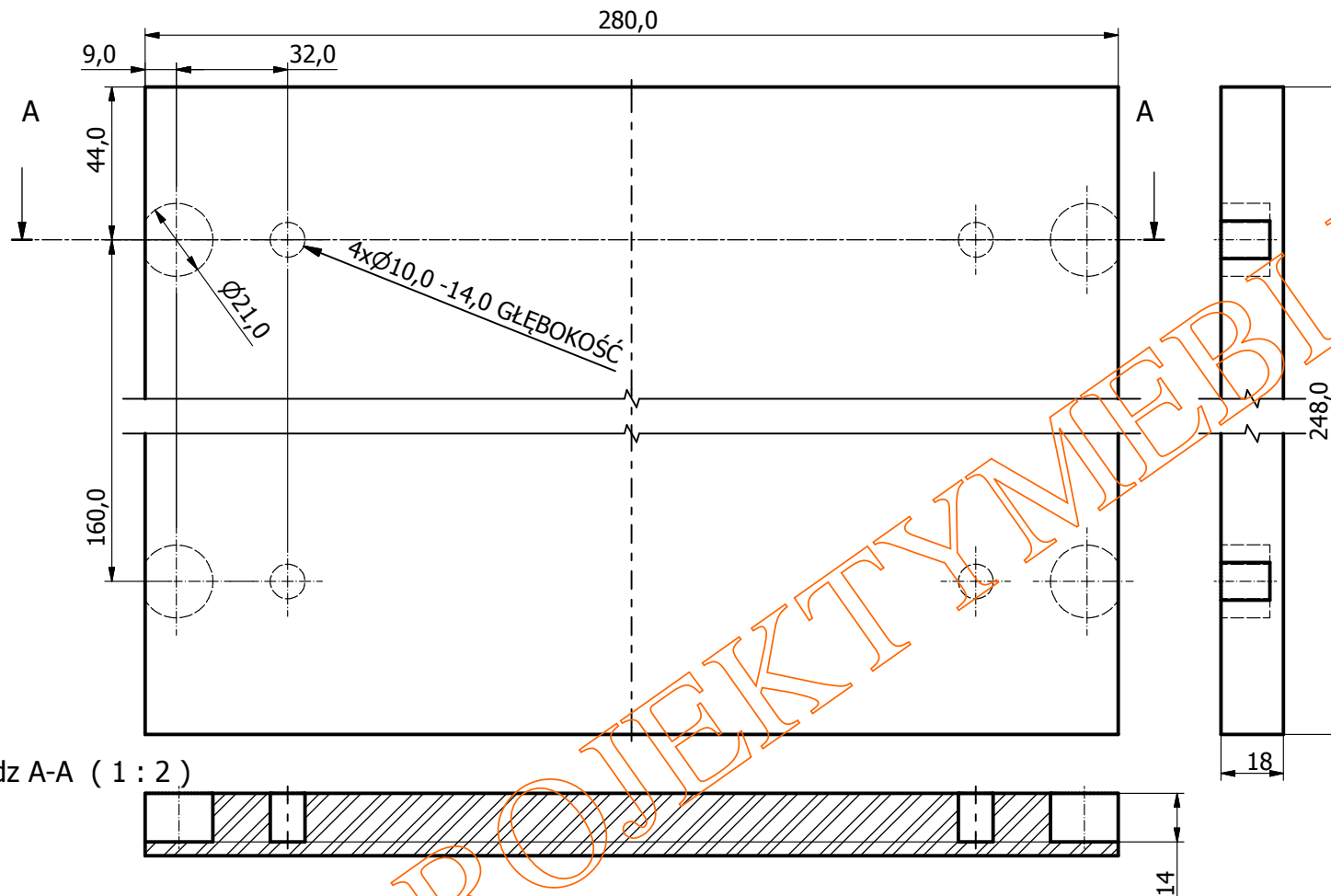
Podz A-A ( 1 : 2 )



1	przegroda pozioma dolna	1	pł.wiór.lam	280	248	18		
NR	NAZWA CZĘŚCI	SZT	MATERIAŁ	DŁ.	SZER.	GR.	OPIS	
Ozn. zm.	Treść zmian						Format	
							Mat.	
Proj.	Nazwiska						Oz. kodowe	
Kon.								
Rys.								
Spr.								
		Data						
			Podpis					
							Nr. rys	
							9/8	

WWW.PROJEKTAMEBLEU





Podz A-A ( 1 : 2 )

1	przegroda pozioma górna	1	pł.wiór.lam	280	248	18	
NR	NAZWA CZĘŚCI	SZT	MATERIAŁ	DŁ.	SZER.	GR.	OPIS
Ozn. zm.	Treść zmian		Data	Podpis		Format	Podz.
						Mat.	
Proj.	Nazwiska						Oz. kodowe
Kon.							
Rys.							
Spr.							
		Data		Podpis			Nr. rys
							9/9