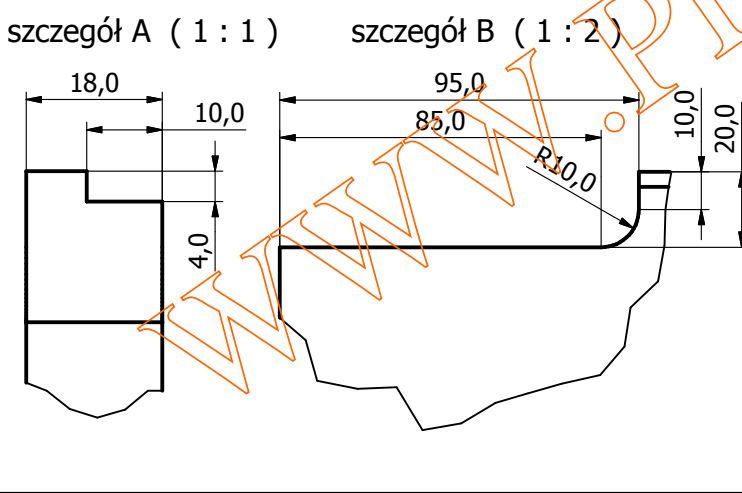
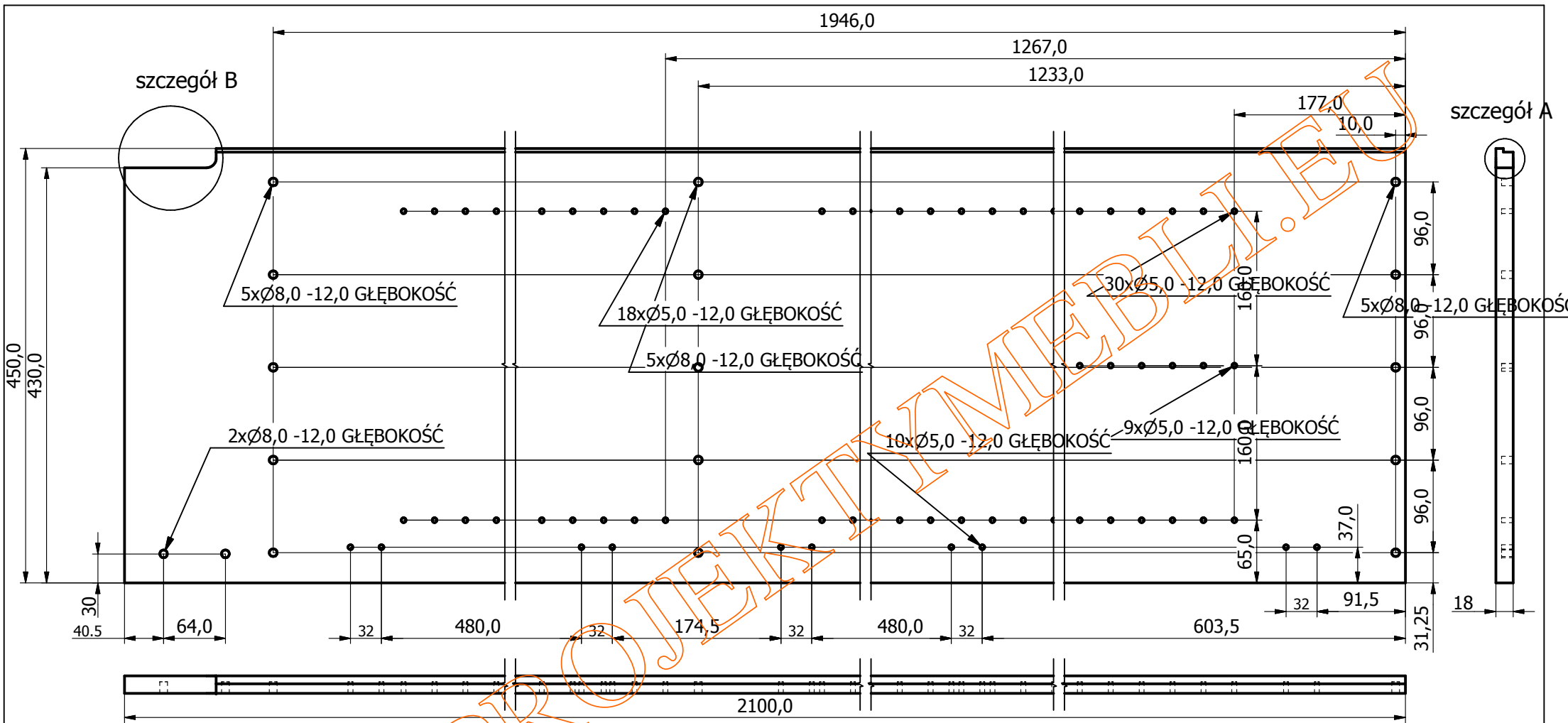
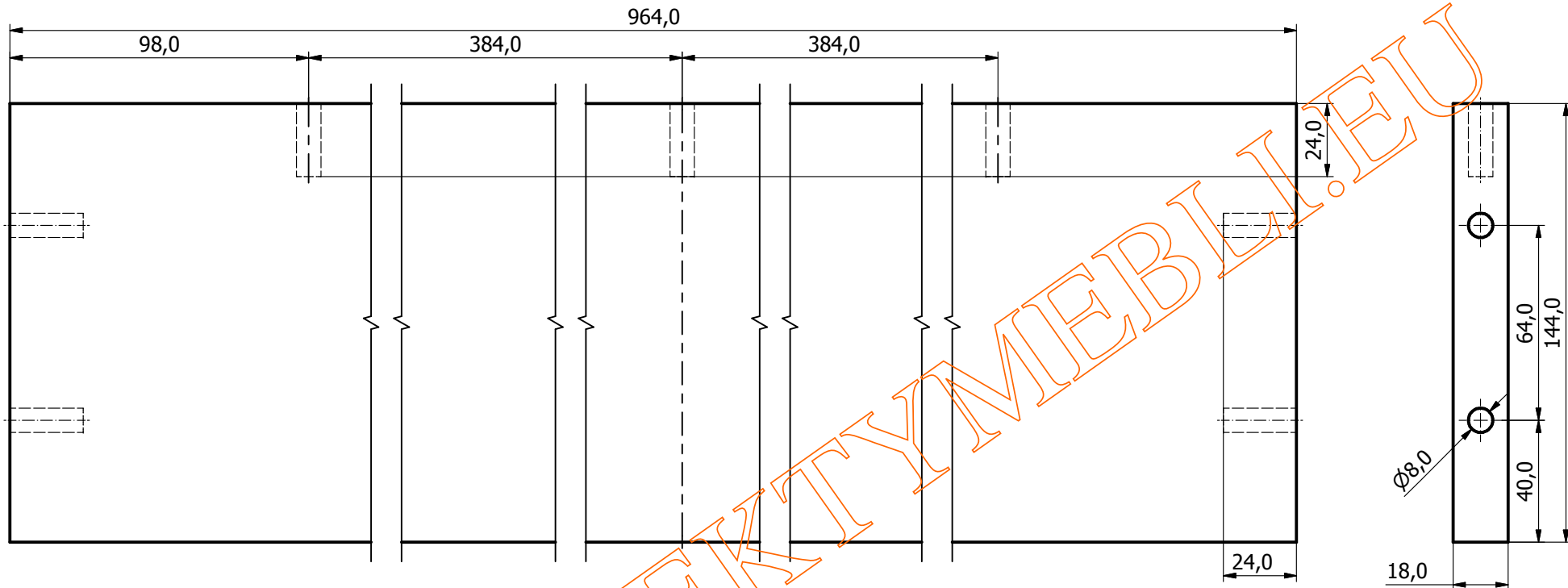


10	drzwi pełne prawe	1	pl.wiór.lam	1944	498	18	
9	drzwi pełny lewy	1	pl.wiór.lam	1944	498	18	
8	półka luźna	4	pl.wiór.lam	955	400	18	
7	ściana tylna	1	pl.pilśniowa zw.	1952	983	3,2	
6	przegroda pozioma	1	pl.wiór.lam	964	445,5	18	
5	cokół przedni	1	pl.wiór.lam	964	144	18	
4	wieniec górny	1	pl.wiór.lam	964	445,5	18	
3	bok lewy	1	pl.wiór.lam	2100	450	18	
2	wieniec dolny	1	pl.wiór.lam	964	445,5	18	
1	bok prawy	1	pl.wiór.lam	2100	450	18	
NR	NAZWA CZĘŚCI	SZT	MATERIAŁ	DŁ.	SZER.	GR.	OPIS

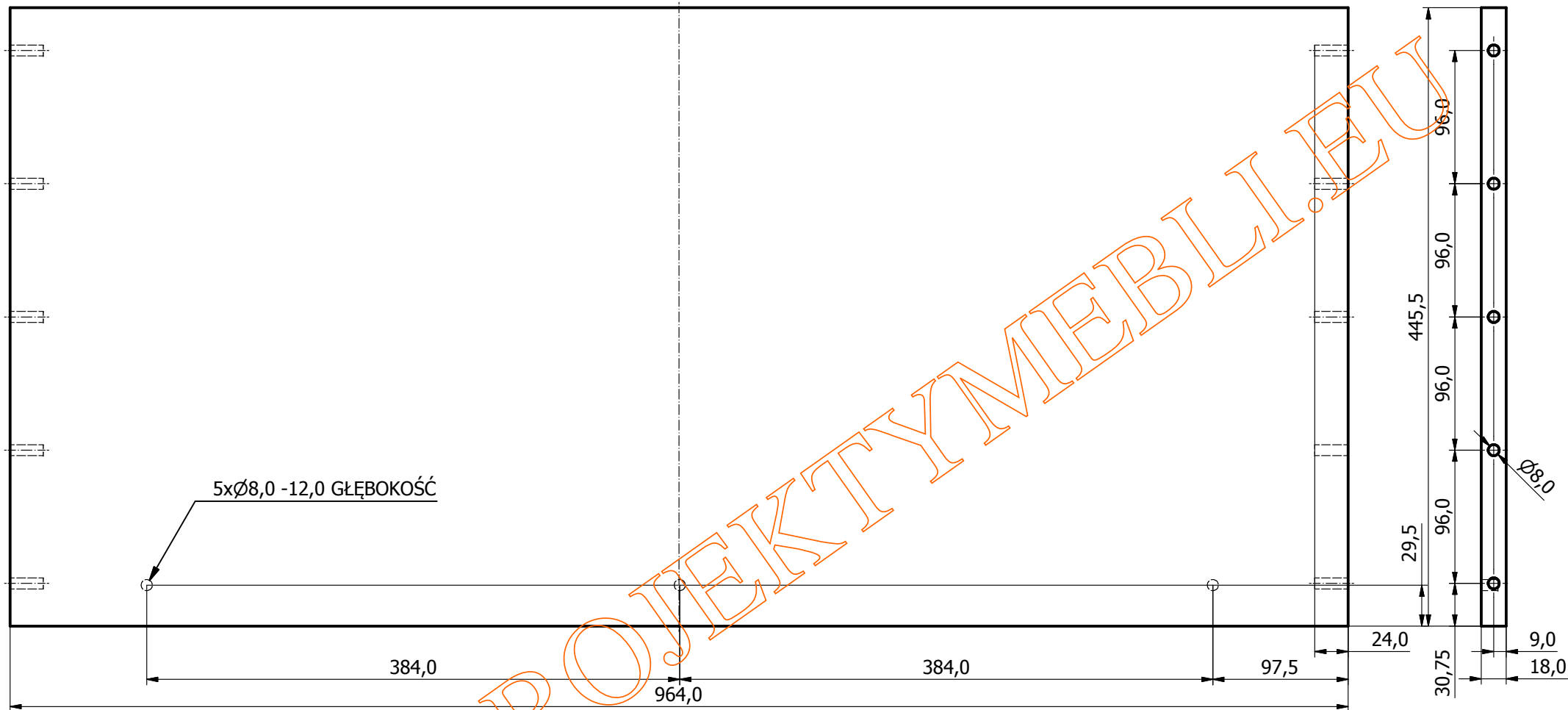
Ozn. zm.	Treść zmian	Data	Podpis	Format	Podz.
				Mat.	
Proj.					Oz. kodowe
Kon.					
Rys.	Nazwiska	Data	Podpis		Nr. rys
Spr.					1 / 10



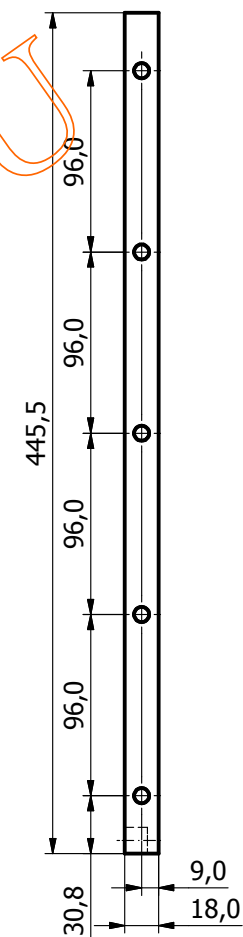
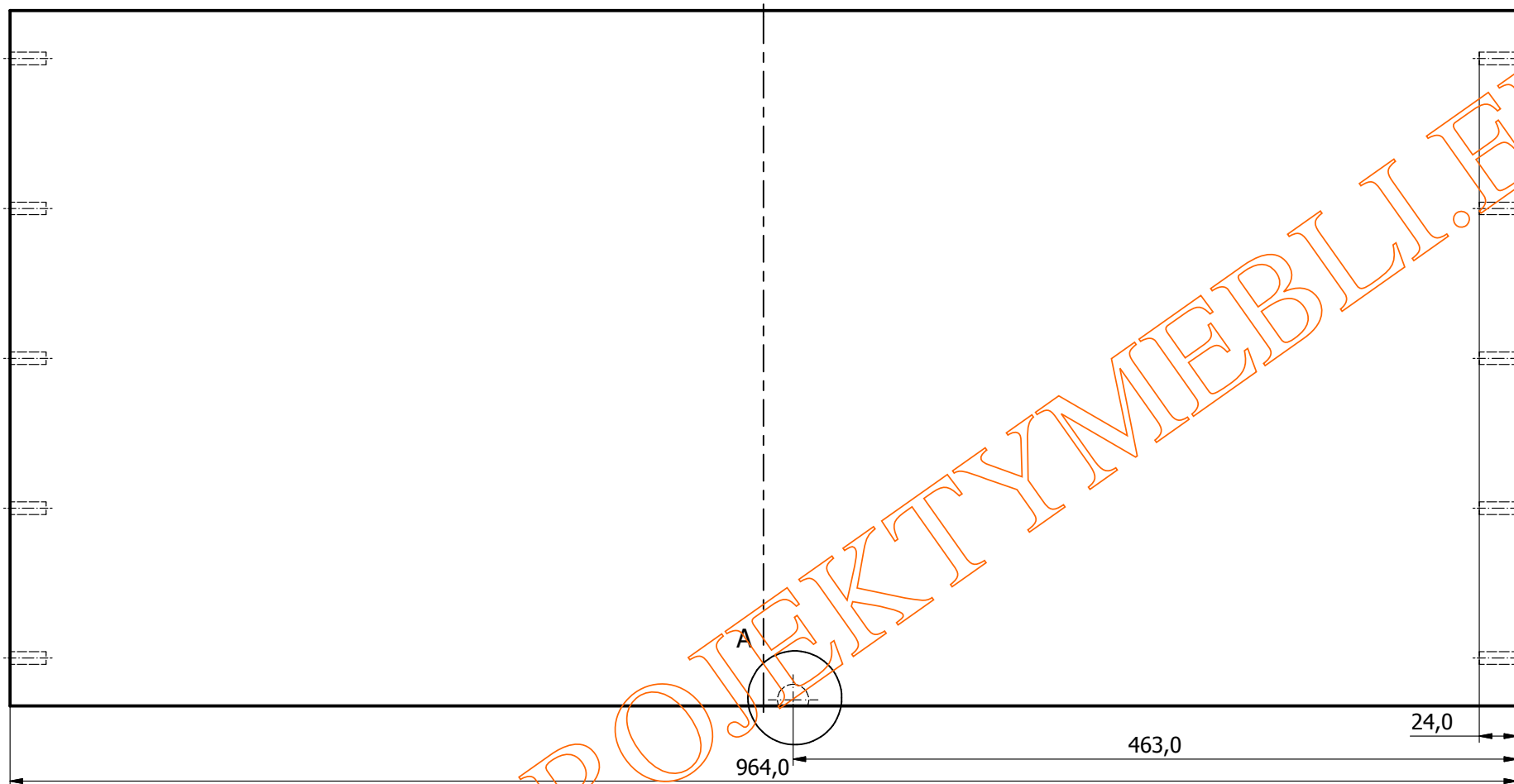
1	bok prawy	1	pł.wiór.lam	2100	450	18	
NR	NAZWA CZĘŚCI	SZT	MATERIAŁ	DŁ.	SZER.	GR.	OPIS
Ozn. zm.	Treść zmian	Data	Podpis	Format		Podz.	
				Mat.			
Proj.	Nazwiska	Data	Podpis	Oz. kodowe			
Kon.							
Rys.							
Spr.							
							Nr. rys
							2 / 10



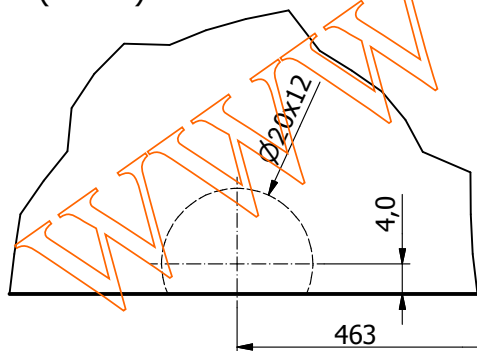
1	cokół przedni		1	pł.wiór.lam	964	144	18			
NR	NAZWA CZĘŚCI		SZT	MATERIAŁ	DŁ.	SZER.	GR.	OPIS		
Ozn. zm.	Treść zmian				Data	Podpis	Format		Podz.	
							Mat.			
Proj.	Nazwiska			Data	Podpis			Oz. kodowe		
Kon.										
Rys.										
Spr.										
								Nr. rys 3 / 10		



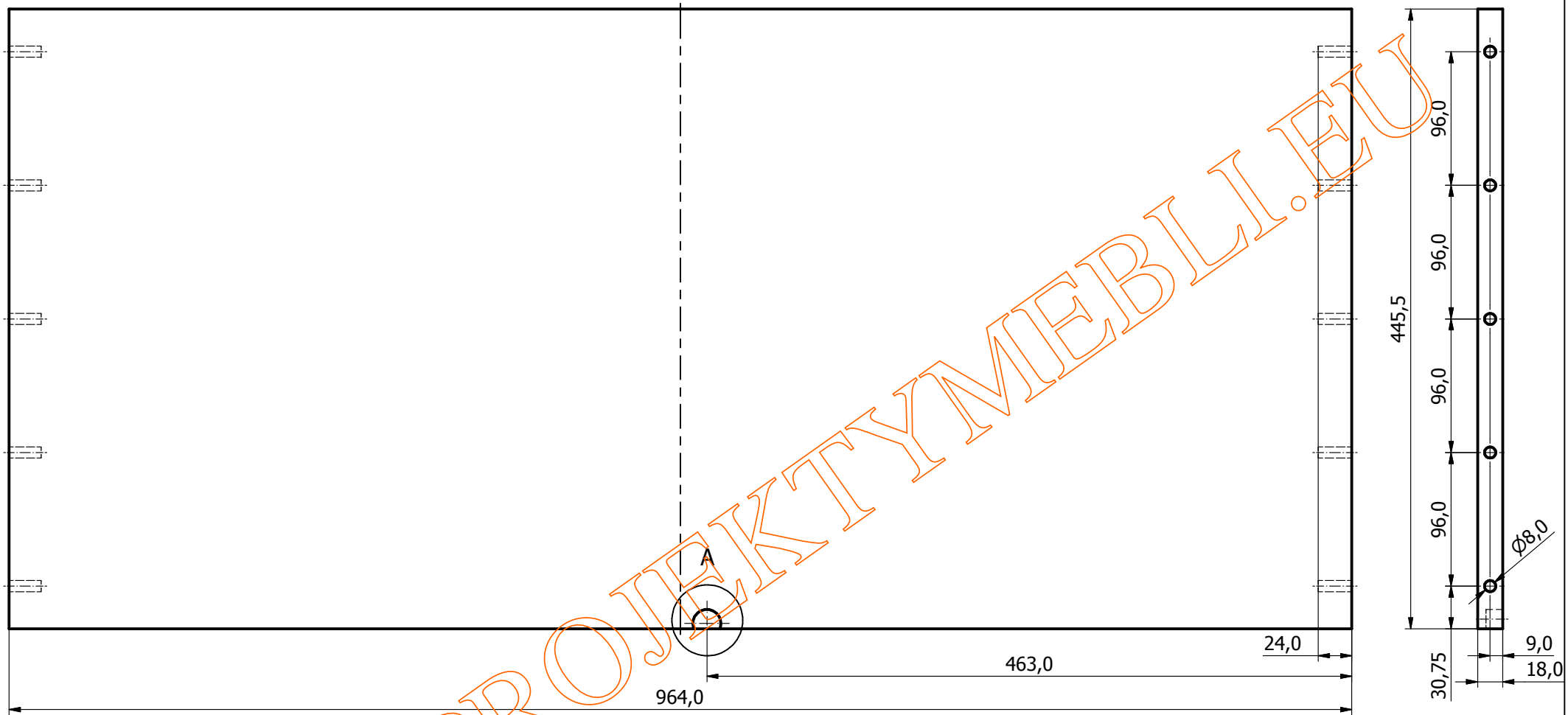
1	wieniec dolny	1	pł.wiór.lam	964	445,5	18			
NR	NAZWA CZĘŚCI	SZT	MATERIAŁ	DŁ.	SZER.	GR.	OPIS		
Ozn. zm.	Treść zmian			Data	Podpis	Format		Podz.	
						Mat.			
Proj.	Nazwiska			Data	Podpis	Oz. kodowe			
Kon.									
Rys.									
Spr.									
							Nr. rys	4 / 10	



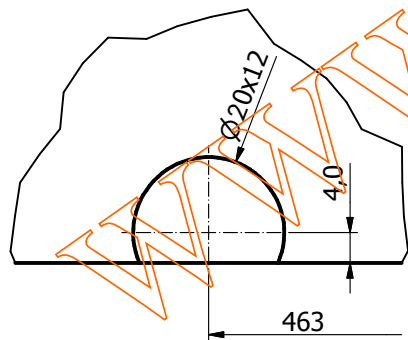
A (1:1)



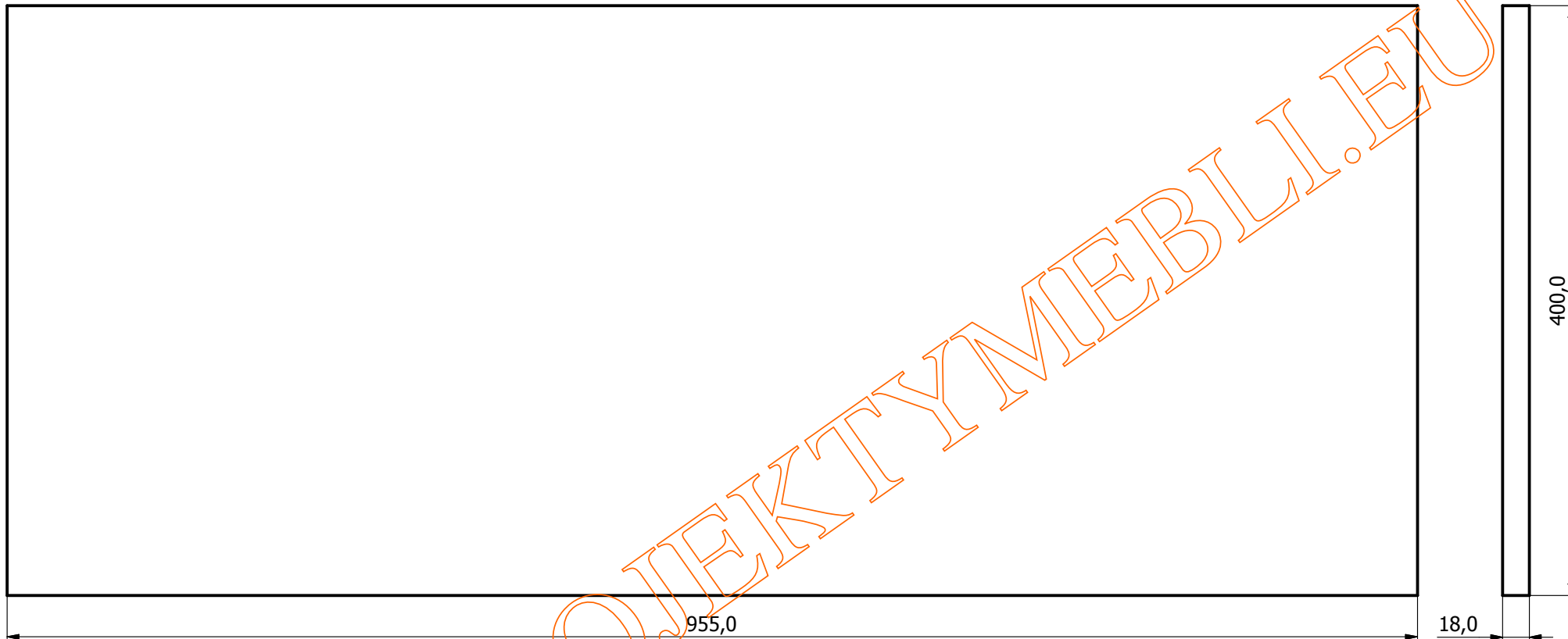
1	wieniec górny	1	pł.wiór.lam	964	445,5	18	
NR	NAZWA CZĘŚCI	SZT	MATERIAŁ	DŁ.	SZER.	GR.	OPIS
Ozn. zm.	Treść zmian		Data		Podpis	Mat.	Format Podz.
Proj.	Nazwiska		Data		Podpis		Oz. kodowe
Kon.							
Rys.							
Spr.							
							Nr. rys 5 / 10



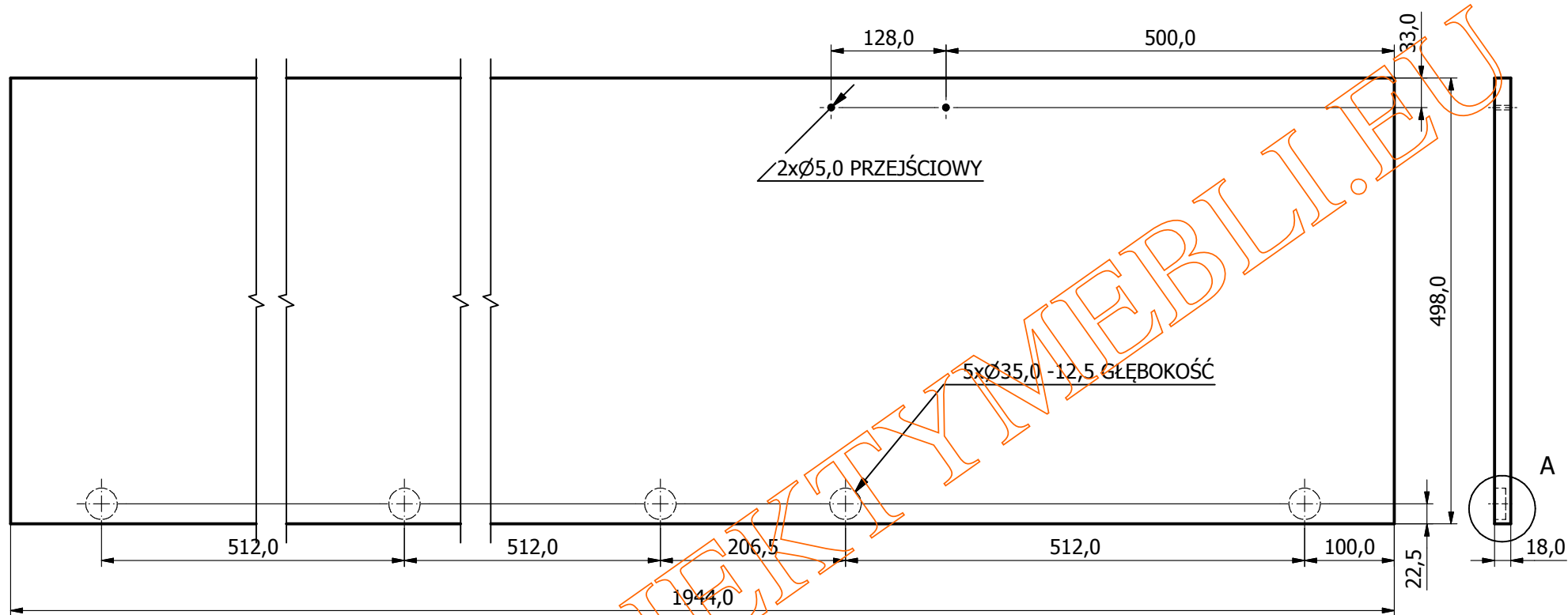
A (1:1)



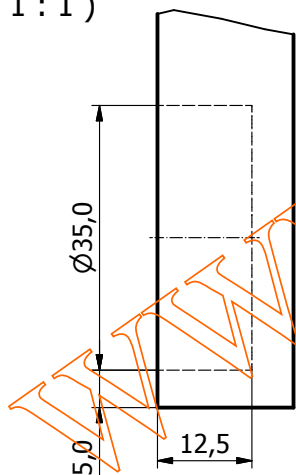
1	przegroda pozioma	1	pł. wiór. lam	964	445,5	18	
NR	NAZWA CZĘŚCI	SZT	MATERIAŁ	DŁ.	SZER.	GR.	OPIS
Ozn. zm.	Treść zmian		Data	Podpis	Mat.	Format	Podz.
Proj.	Nazwiska	Data	Podpis	Oz. kodowe			
Kon.							
Rys.							
Spr.							
							Nr. rys 6 / 10



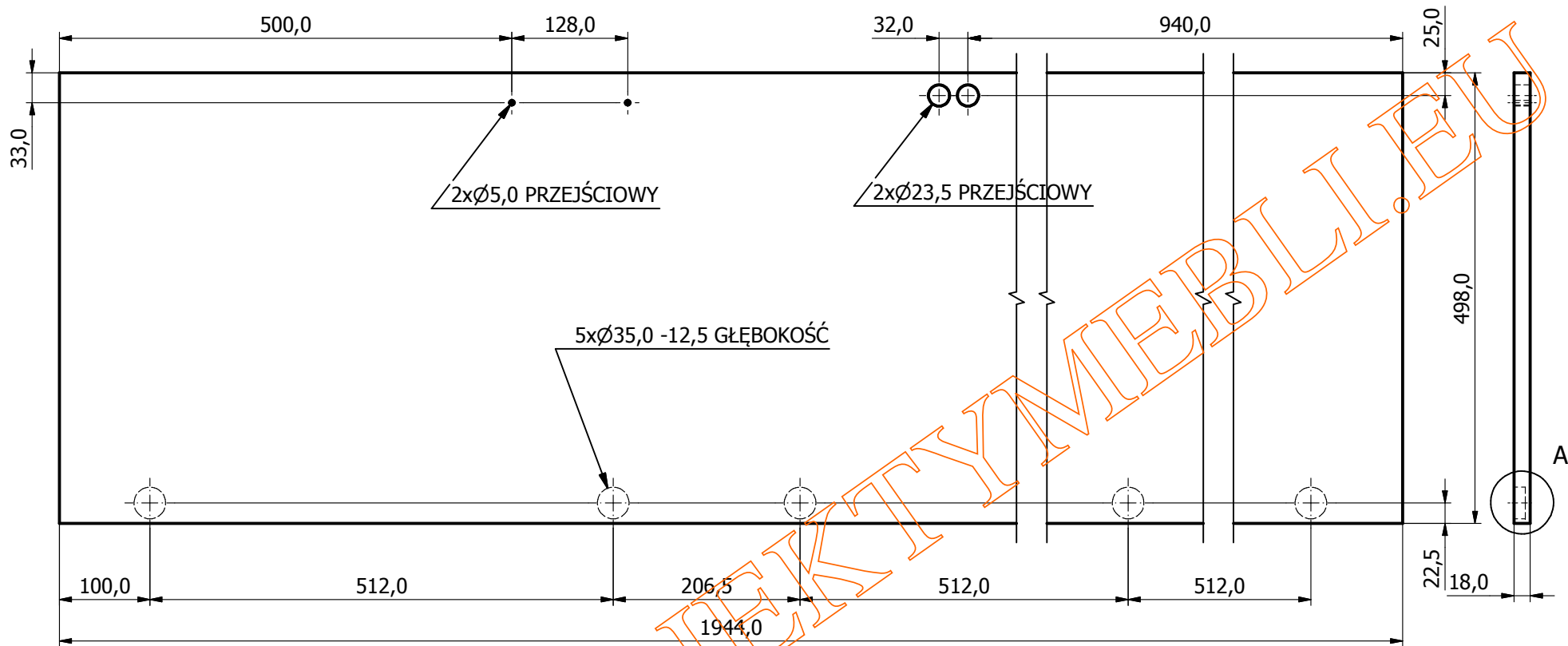
1	półka luźna		1	pł.wiór.lam	955	400	18		
NR	NAZWA CZĘŚCI		SZT	MATERIAŁ	DŁ.	SZER.	GR.	OPIS	
Ozn. zm.	Treść zmian				Data	Podpis	Format		Podz.
							Mat.		
Proj.	Nazwiska			Data	Podpis			Oz. kodowe	
Kon.									
Rys.									
Spr.									
								Nr. rys 7 / 10	



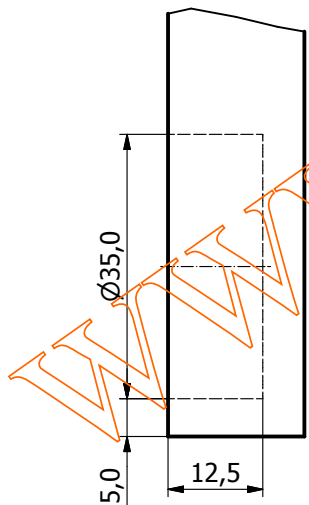
A (1:1)



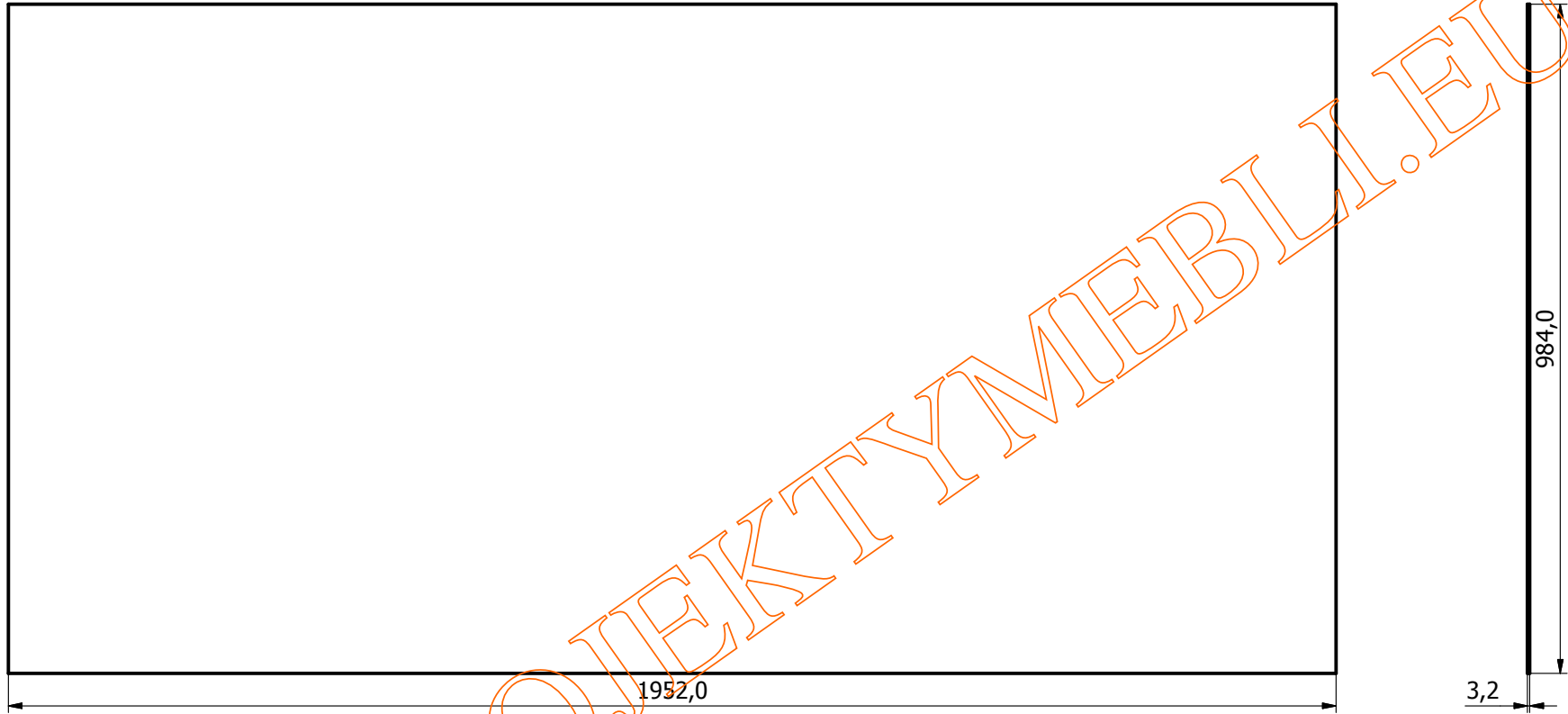
1	drzwi pełny lewe		1	pł. wiór. lam	1944	498	18	
NR	NAZWA CZĘŚCI		SZT	MATERIAŁ	DŁ.	SZER.	GR.	OPIS
Ozn. zm.	Treść zmian			Data	Podpis	Format		Podz.
						Mat.		
Proj.	Nazwiska		Data	Podpis				Oz. kodowe
Kon.								
Rys.								
Spr.								
								Nr. rys 8 / 10



A (1:1)



1	drzwi pełne prawe	1	pł.wiór.lam	1944	498	18	
NR	NAZWA CZĘŚCI	SZT	MATERIAŁ	DŁ.	SZER.	GR.	OPIS
Ozn. zm.	Treść zmian	Data	Podpis	Format		Mat.	Podz.
Proj.	Nazwiska	Data	Podpis	Oz. kodowe			
Kon.							
Rys.							
Spr.							
							Nr. rys 9 / 10



1	ściana tylna		1	pł.pilśniowa zw.		1952	983	3,2		
NR	NAZWA CZĘŚCI		SZT	MATERIAŁ		DŁ.	SZER.	GR.	OPIS	
Ozn. zm.	Treść zmian					Data	Podpis	Format		Podz.
								Mat.		
Proj.	Nazwiska			Data			Podpis	Oz. kodowe		
Kon.										
Rys.										
Spr.										
								Nr. rys 10 / 10		